



NOTICE DE POSE ET D'ENTRETIEN PORTE SECTIONNELLE RESSORTS DE TRACTION Kit

AVERTISSEMENT: Avant l'installation lire attentivement cette notice.

INDEX

Recommandations de sécurité.....	2
Spécifications techniques.....	3
Entretien et stockage.....	3
Notice de montage et installation de la porte.....	3
Outils nécessaires au montage de la porte et du moteur.....	4
Composants de la porte de garage.....	5
1 Vérification des mesures clair de baie.....	8
2 Montage de l'encadrement.....	9
3 Montage des rails.....	15
4 Montage des panneaux.....	24
5 Montage du système de levage.....	38
Après l'installation de la porte.....	46
Recommandations à l'usage de l'utilisateur.....	47
Carnet d'entretien.....	48

Pendant l'installation de la porte il peut y avoir des éléments coupants. Il est conseillé l'utilisation d'éléments de protection comme des chaussures de sécurité, lunettes de protection et gants. Il est nécessaire de renforcer les précautions au montage des ressorts.



RECOMMANDATIONS DE SÉCURITÉ

La porte doit être utilisée uniquement par des personnes ayant une parfaite connaissance de son fonctionnement.

Cet appareil n'est pas prévu pour être utilisé par des personnes (y compris les enfants) dont les capacités physiques, sensorielles ou mentales sont réduites ou des personnes dénuées d'expérience ou de connaissance, sauf si elles ont pu bénéficier, par l'intermédiaire d'une personne responsable de leur sécurité, d'une surveillance ou d'instructions préalables concernant l'utilisation de l'appareil. Il convient de surveiller les enfants pour s'assurer qu'ils ne jouent pas avec l'appareil.

Le raccordement électrique du moteur doit être conforme aux normes françaises en vigueur (NF C 15-100).

Avant de manœuvrer la porte, s'assurer qu'aucune personne ou objets ne se trouvent dans son aire d'ouverture et de fermeture et ne viennent gêner la manœuvre.

Si le câble d'origine du moteur est endommagé, il faut le faire remplacer par une personne qualifiée et agréée

LE NON RESPECT DE CES RECOMMANDATIONS DE SECURITE PEUT PROVOQUER DE GRAVES DOMMAGES CORPORELS ET MATERIELS.

LIRE ATTENTIVEMENT TOUTES LES INSTRUCTIONS D'INSTALLATION ET DE SÉCURITÉ Cf.NF C15-100.

SPÉCIFICATIONS TECHNIQUES

Cette porte est uniquement destinée à des applications résidentielles. En aucun cas elle ne peut être montée pour des applications collectives ou industrielles.

La compensation du poids est assurée par un ensemble de deux ressorts de tension logés dans les montants latéraux de la porte. Le report du poids de la porte sur les ressorts est assuré par deux câbles de liaison guidés sur deux roulettes nylon. Le guidage au plafond de la porte est assuré par deux rails horizontaux.

Les panneaux de la porte sont constitués d'un caisson double face anti pince-doigts de 500 mm de hauteur et de 40 mm d'épaisseur en acier galvanisé et laqué, avec isolation thermique en mousse de polyuréthane sans CFC. La tôle intérieure de la porte est lignée horizontalement et d'aspect «stucco » La tôle extérieure de la porte est à motif cassettes aspect veiné ou lisse.

ENTRETIEN ET STOCKAGE

La porte sectionnelle est livrée EN KIT.

Deux personnes sont nécessaire à sa manipulation pour le transport.

La porte doit être stockée dans un endroit sec, à l'abri d'agents atmosphériques corrosifs, de la poussière, etc...

Cette porte est préparée pour une installation sur site, et ne peut être bougée une fois montée, En cas de nécessité procéder à son démontage en suivant l'ordre inverse du montage.

NOTICE DE MONTAGE ET INSTALLATION DE LA PORTE

Pour une installation correcte de la porte, lire attentivement la notice avant de commencer son montage.

La porte doit être posée en applique côté intérieur du garage, Le cadre de la porte sera fixé au mur intérieur à l'aide des pattes de fixation fournies.

RECYCLAGE

Les déchets provenant de l'emballage de la porte doivent être classés et recyclés conformément à la réglementation locale en vigueur.



GARANTIE

Le retrait ou altération du numéro de série annule la garantie.

La validité de la garantie est conditionnée au respect des instructions de montage et de maintenance.

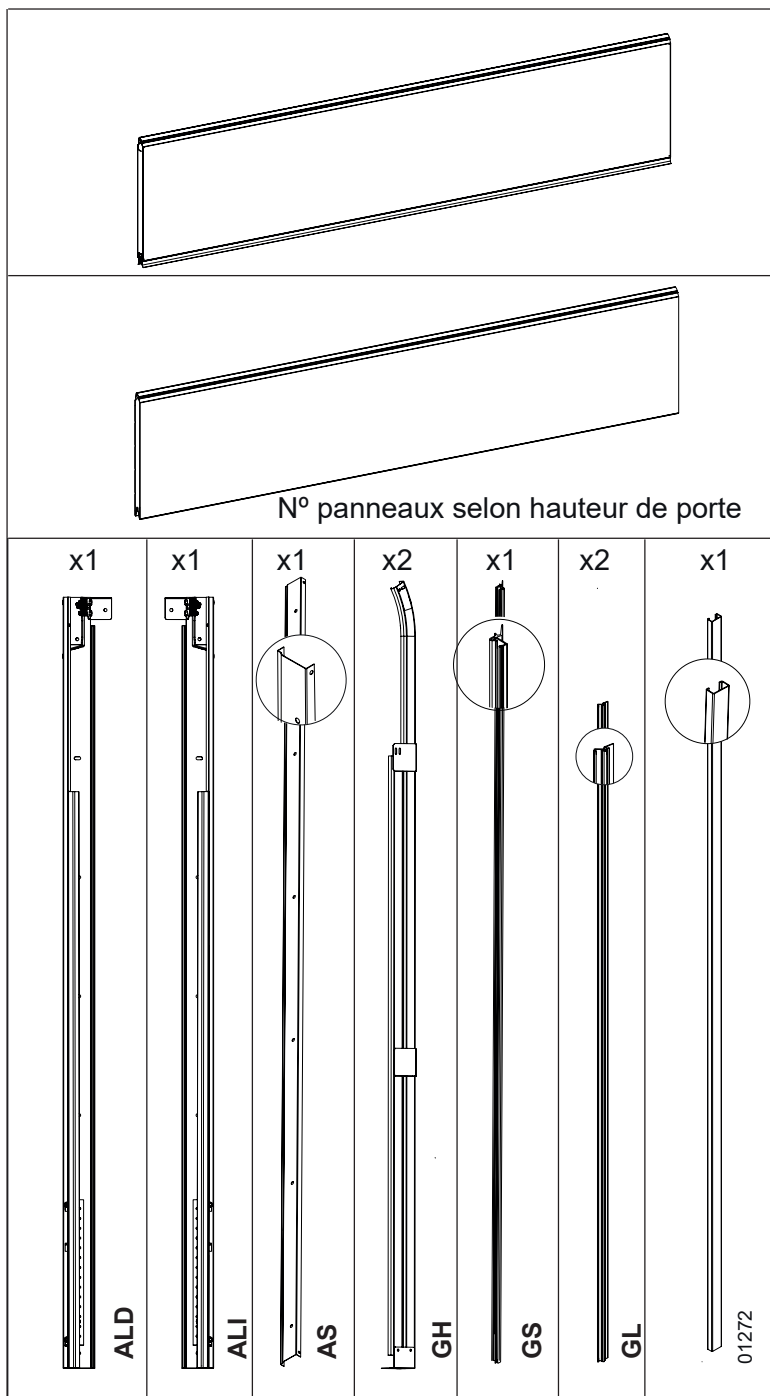
OUTILLAGE NÉCESSAIRE AU MONTAGE DE LA PORTE ET DU MOTEUR.

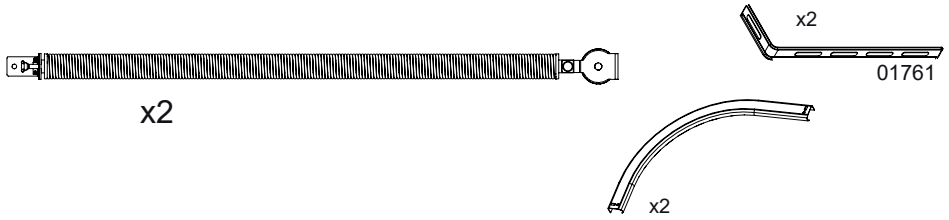
(NON FOURNIS)

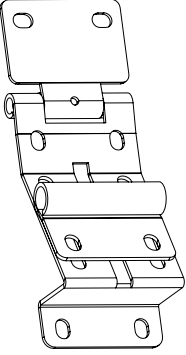

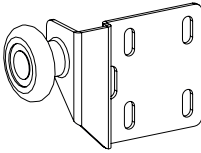
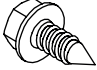
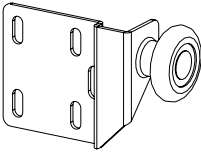
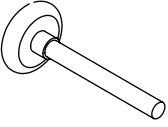
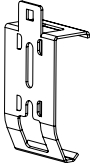
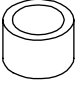


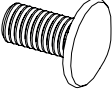
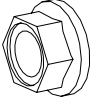
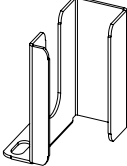
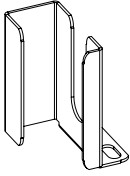


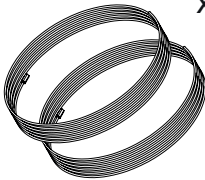
AVERTISSEMENT: Utiliser le matériel d'ancrage de la porte au mur appropriée pour chaque cas.

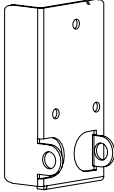
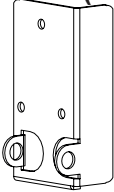
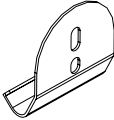
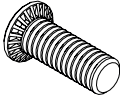

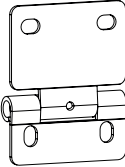
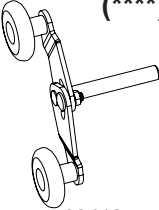
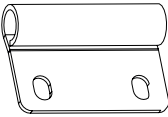
COMPOSANTS DE LA PORTE DE GARAGE.





<p>x6(**)</p>  <p>14015</p>	<p>M6 x8 M6 x18</p>  <p>07138 01351</p> <p>(***) x1</p>  <p>13115</p>	<p>6.3x16 xVariable (***)</p>  <p>01754</p> <p>(***) x1</p>  <p>13114</p>	<p>(**) (***) x2</p>  <p>02530</p> <p>x2</p>  <p>01762</p>
<p>x2</p>  <p>06135</p>	<p>x2</p>  <p>01602</p>		<p>x8</p>  <p>01352</p>
<p>M8 x4</p>  <p>04496</p>	<p>M8 x4</p>  <p>00229</p>	<p>x1</p>  <p>13250</p>	<p>x1</p>  <p>13251</p>

 <p>x1</p> <p>VOIR LE TABLEAU, RÉFÉRENCE EN FONCTION DE LA HAUTEUR.</p>	14105	Jeu de câbles L:4.000
	14039	Jeu de câbles L:4.400
	13340	Jeu de câbles L:4.800
	13341	Jeu de câbles L:5.000
	13379	Jeu de câbles L:5.250
	13380	Jeu de câbles L:5.500
	13381	Jeu de câbles L:5.750

 <p>(***) x1</p> <p>13348</p>	 <p>(***) x1</p> <p>13346</p>	 <p>x2</p> <p>13239</p>	 <p>M6x16 x10</p> <p>01434</p>
 <p>x2</p> <p>13203</p>			
<p>MODÈLE PLUS OPTION 2</p>  <p>(***) (***) x6</p> <p>06859</p>	<p>MODÈLE PLUS OPTION 2</p>  <p>(****) x6</p> <p>03412</p>	<p>MODÈLE PLUS OPTION 2</p>  <p>(***) (***) x6</p> <p>04715</p>	

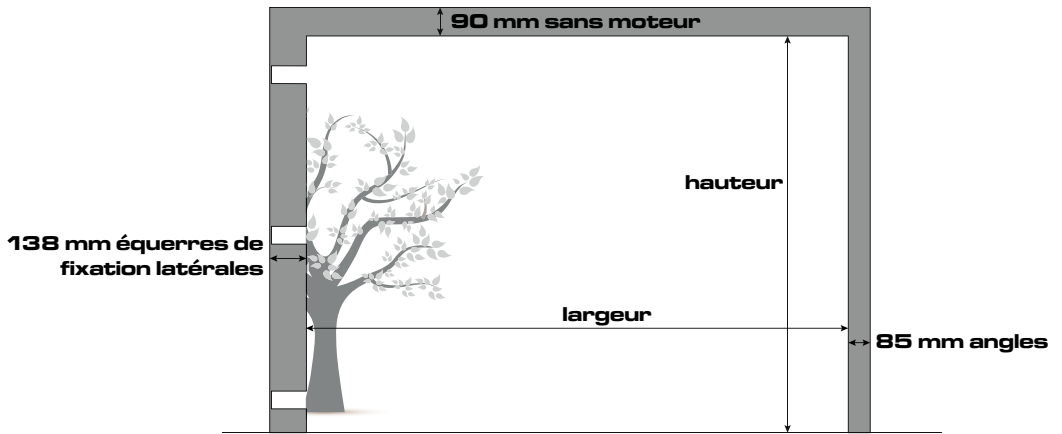
(**) ROULETTES = N° PANNEAUX x 2

CHARNIÈRES ET SUPPORTS POUR ROULETTES = (N° PANNEAUX - 1) x 2

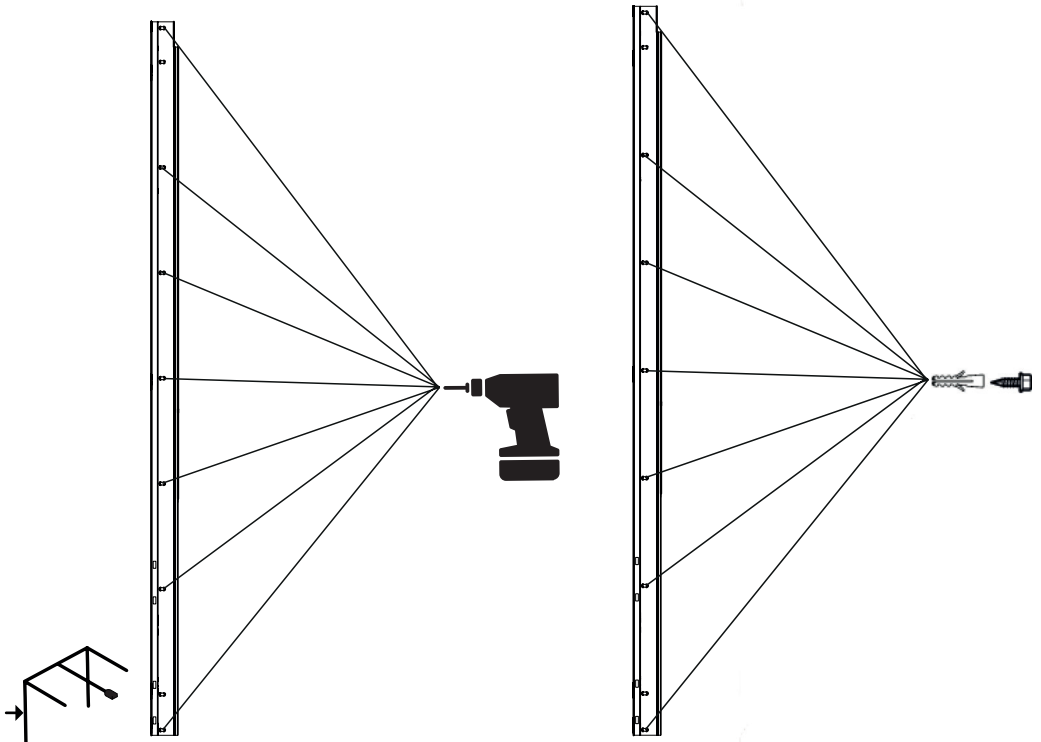
(***) LE MODÈLE PLUS, EN BLANC

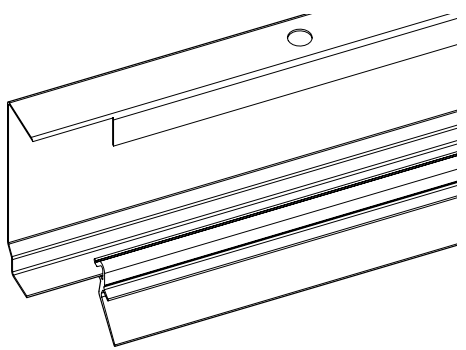
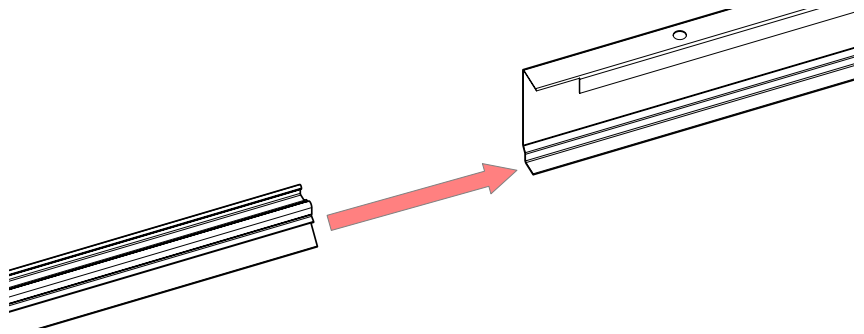
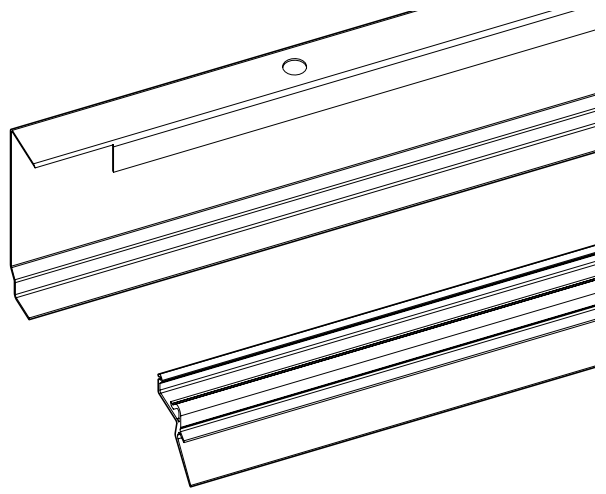
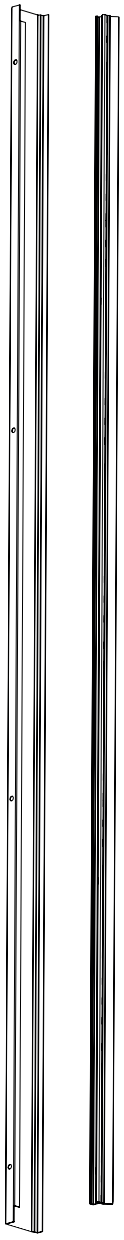
(****) (N° PANNEAUX - 1) x 2

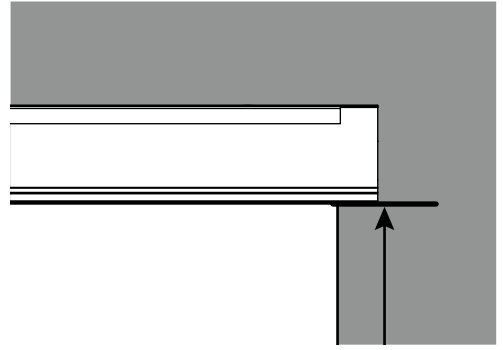
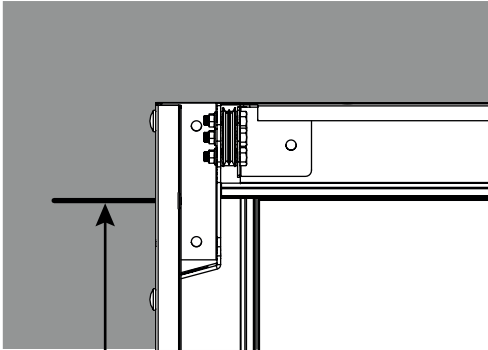
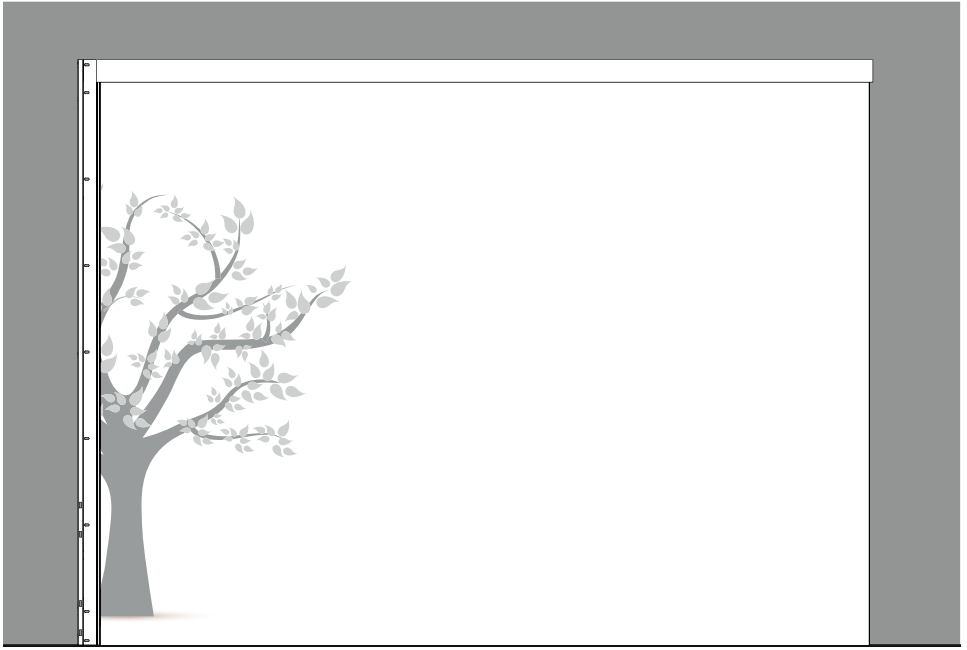
VÉRIFICATION DES MESURES CLAIR DE BAIE

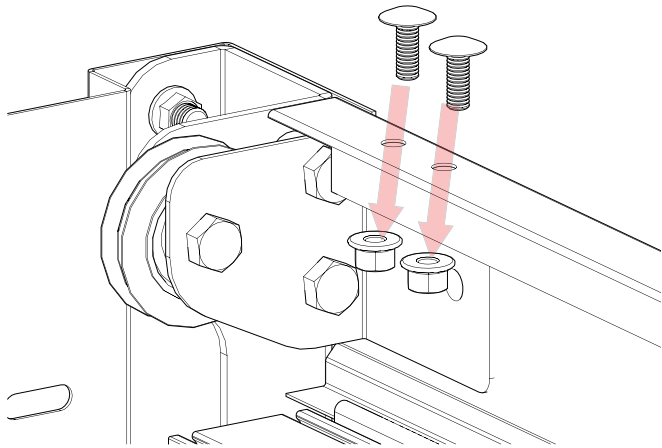
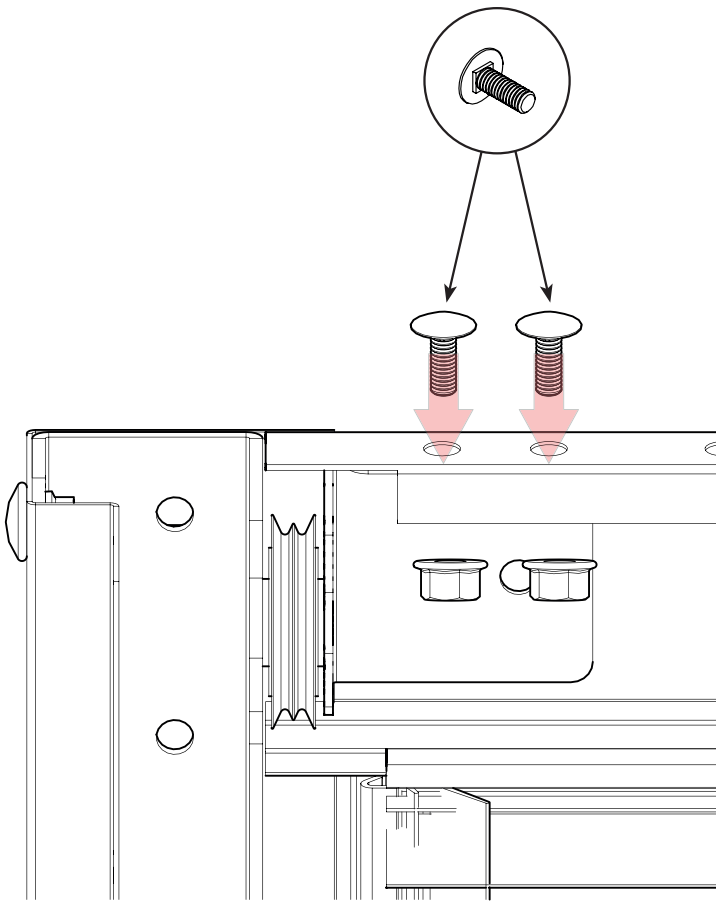


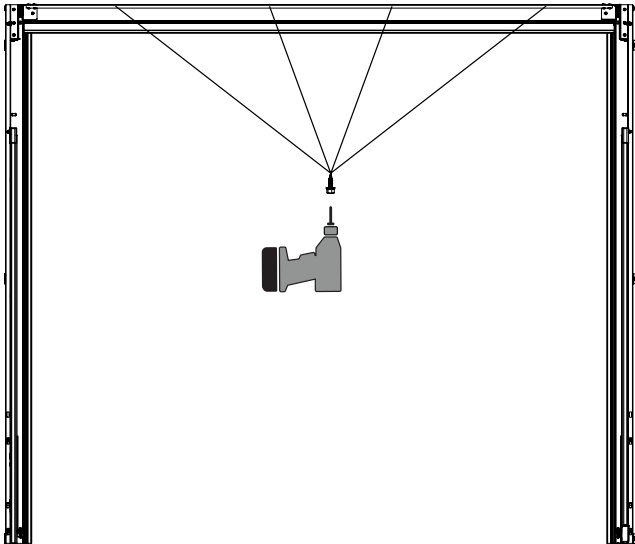
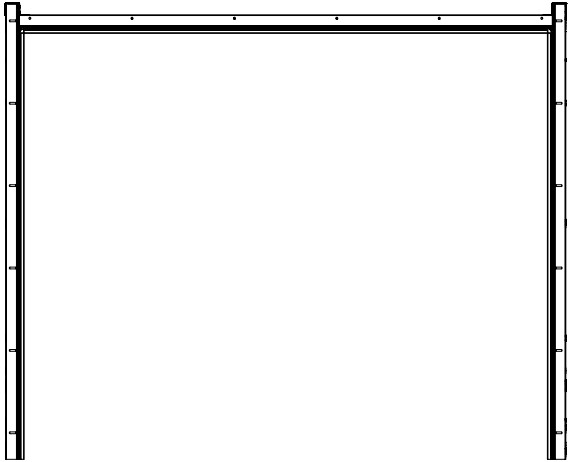
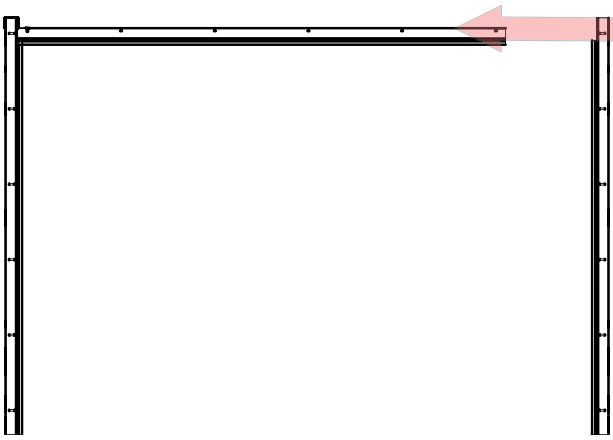
MONTAGE DE L'ENCADREMENT

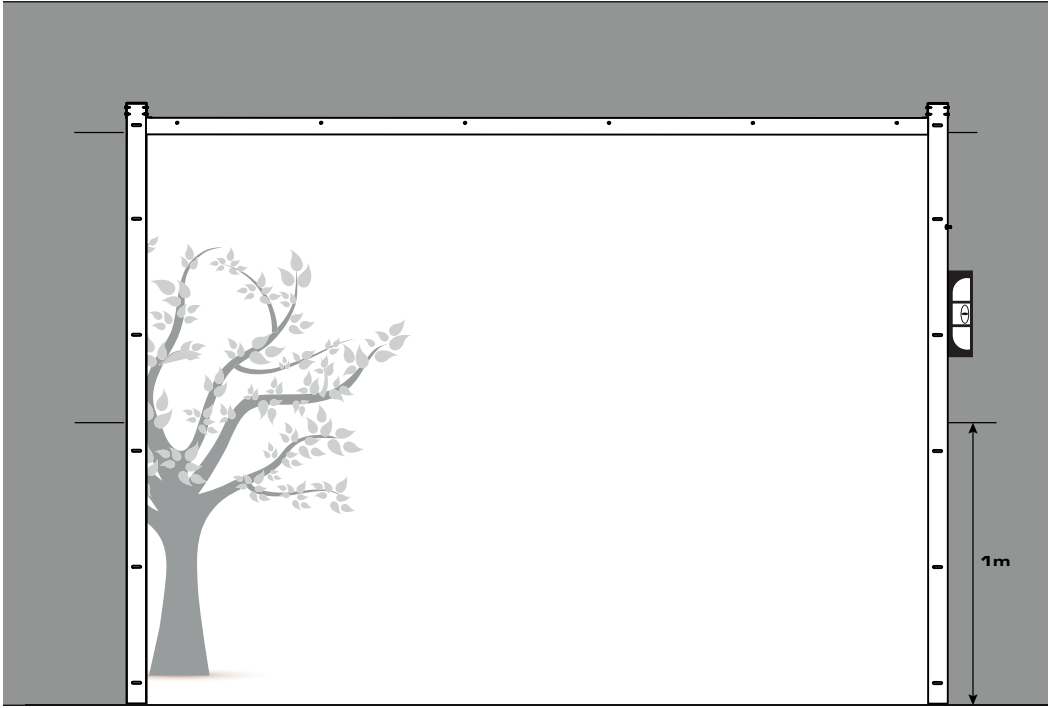




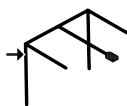
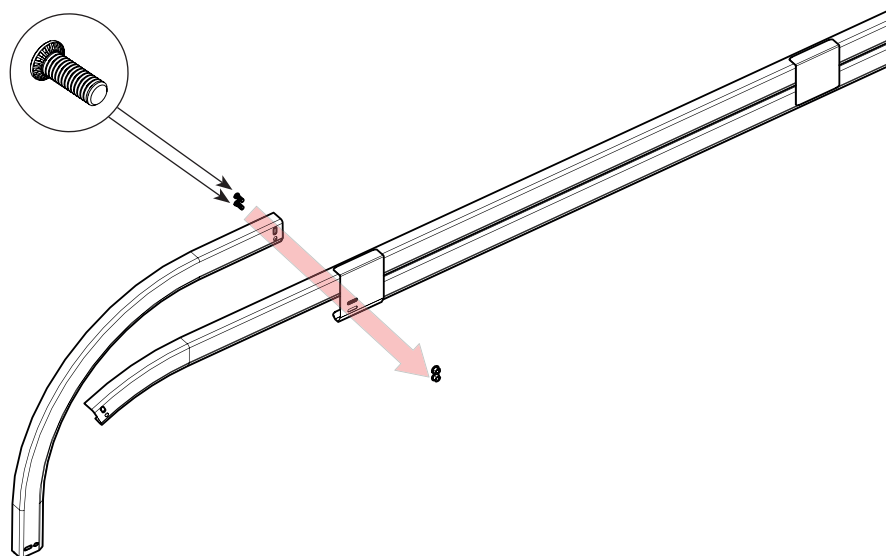


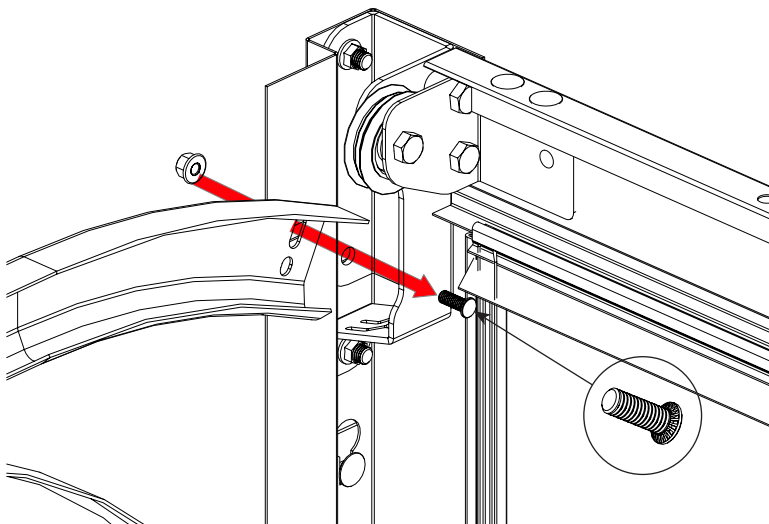
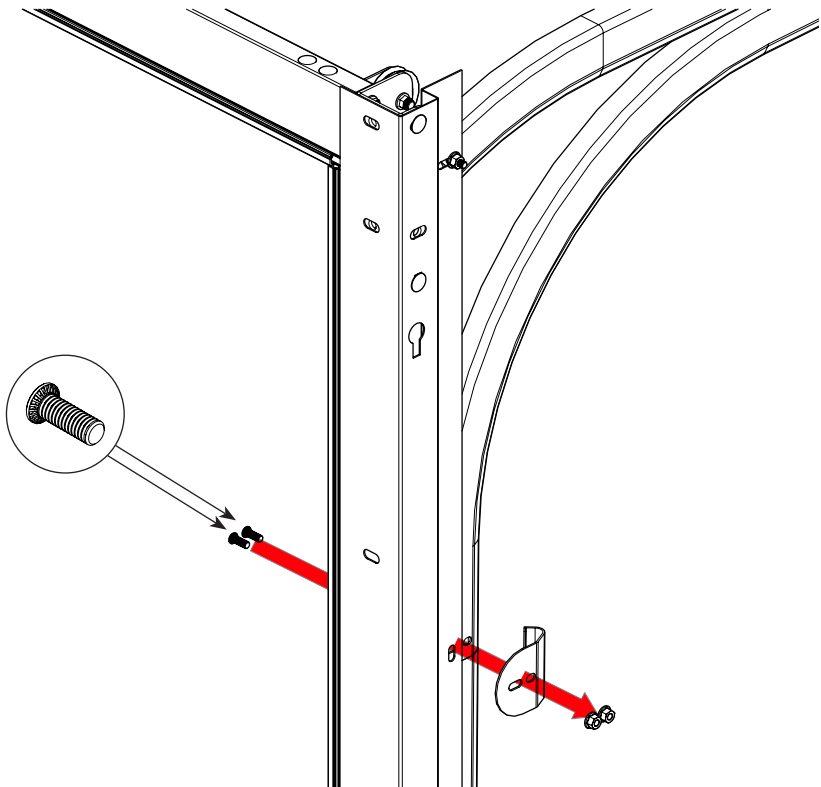




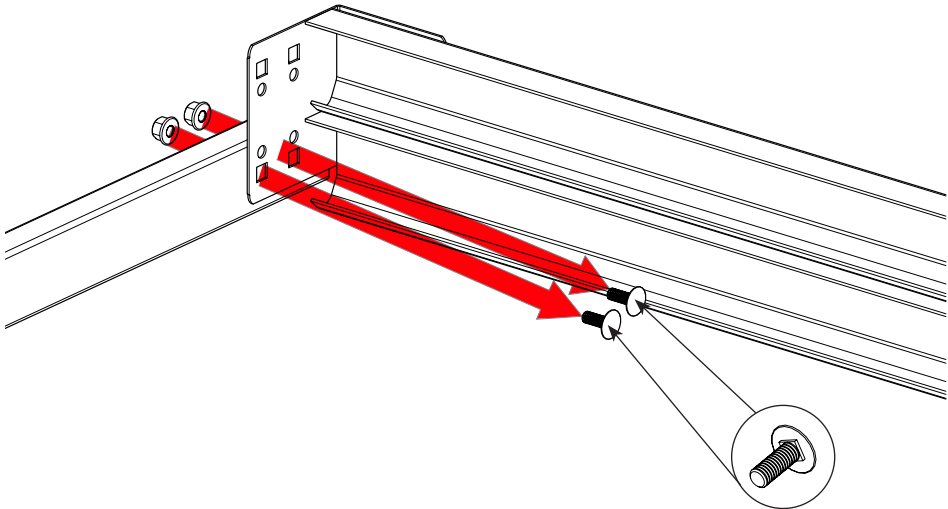
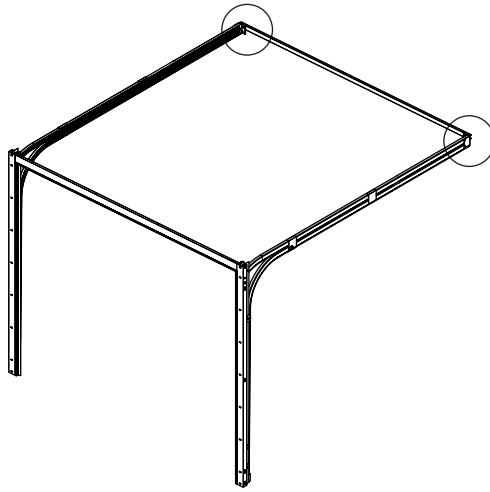


MONTAGE DES RAILS

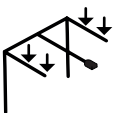
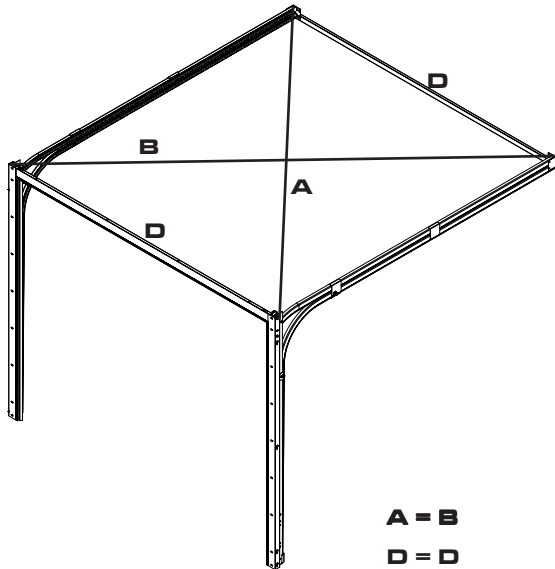
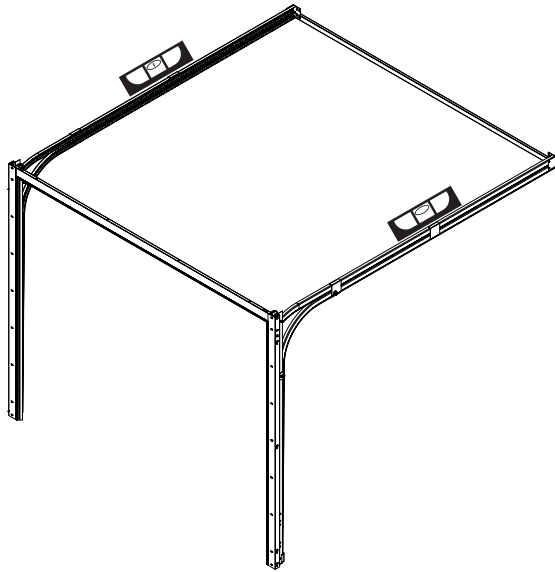




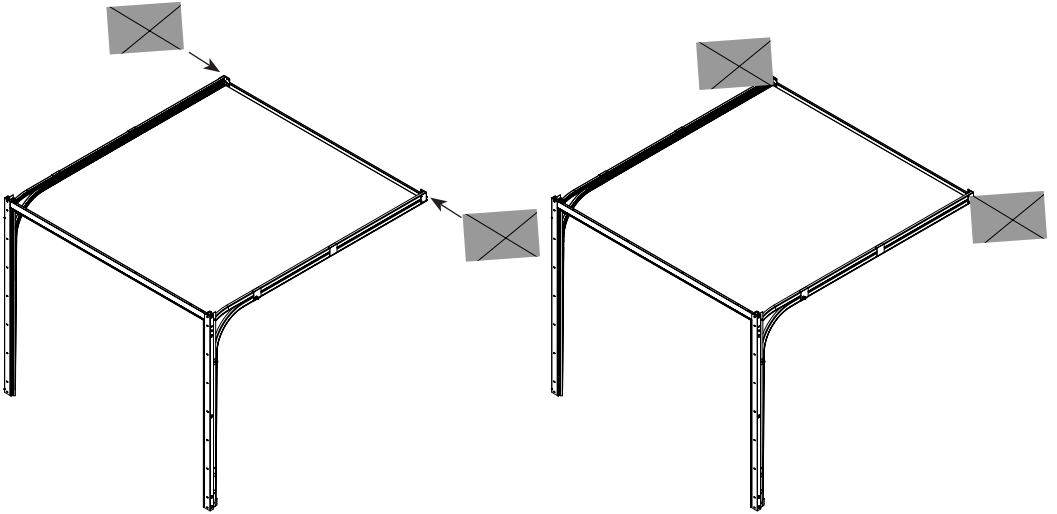
**⚠ REPETER CES ETAPES
POUR LE CADRE DROIT**



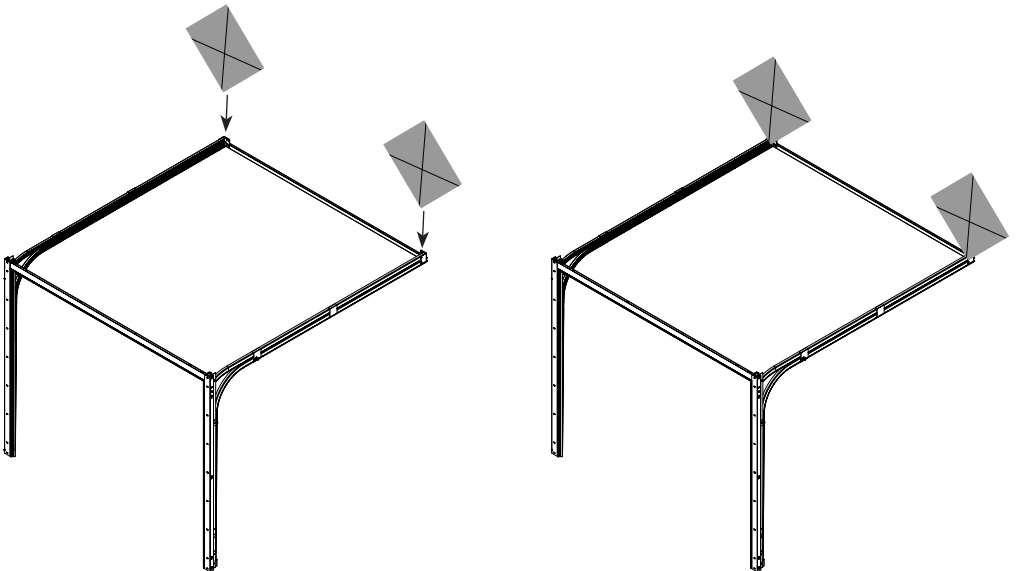
 **REPETER CES ETAPES
POUR LE CADRE DROIT**

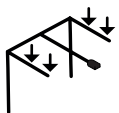
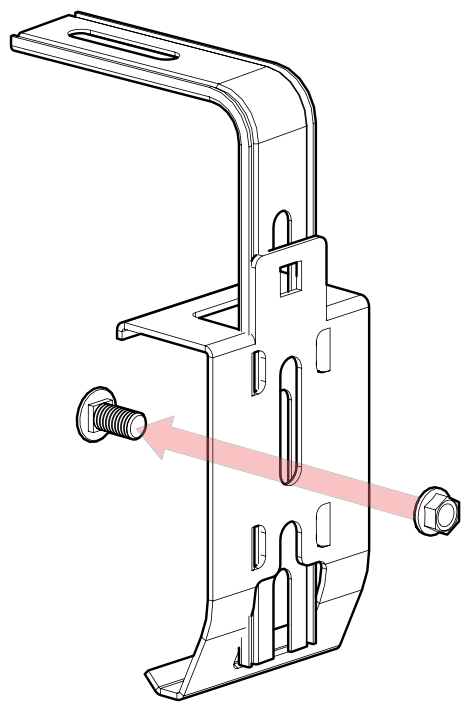
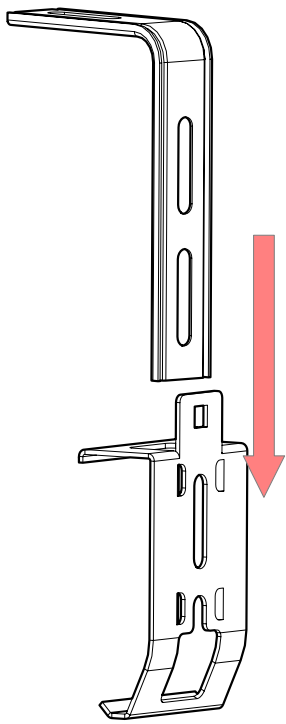
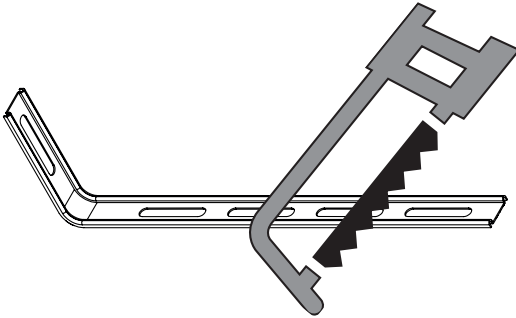


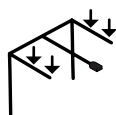
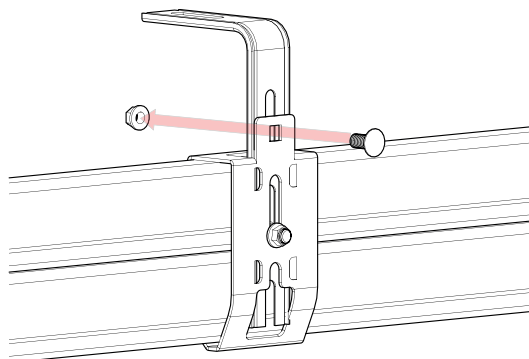
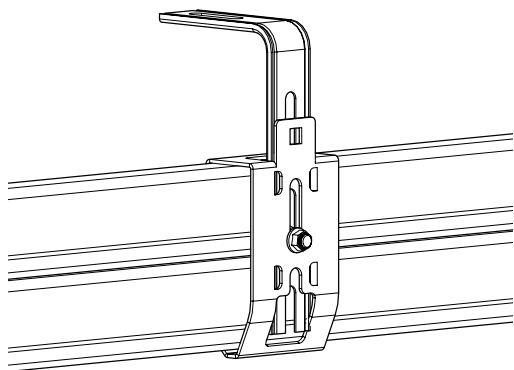
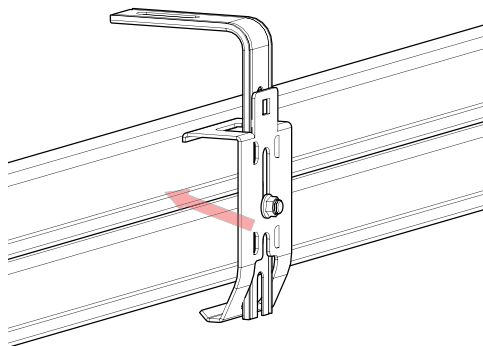
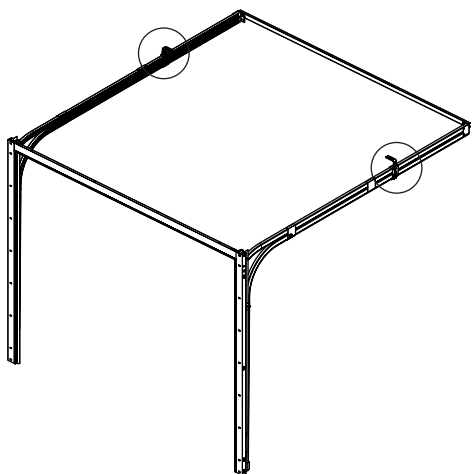
OPTION 1)



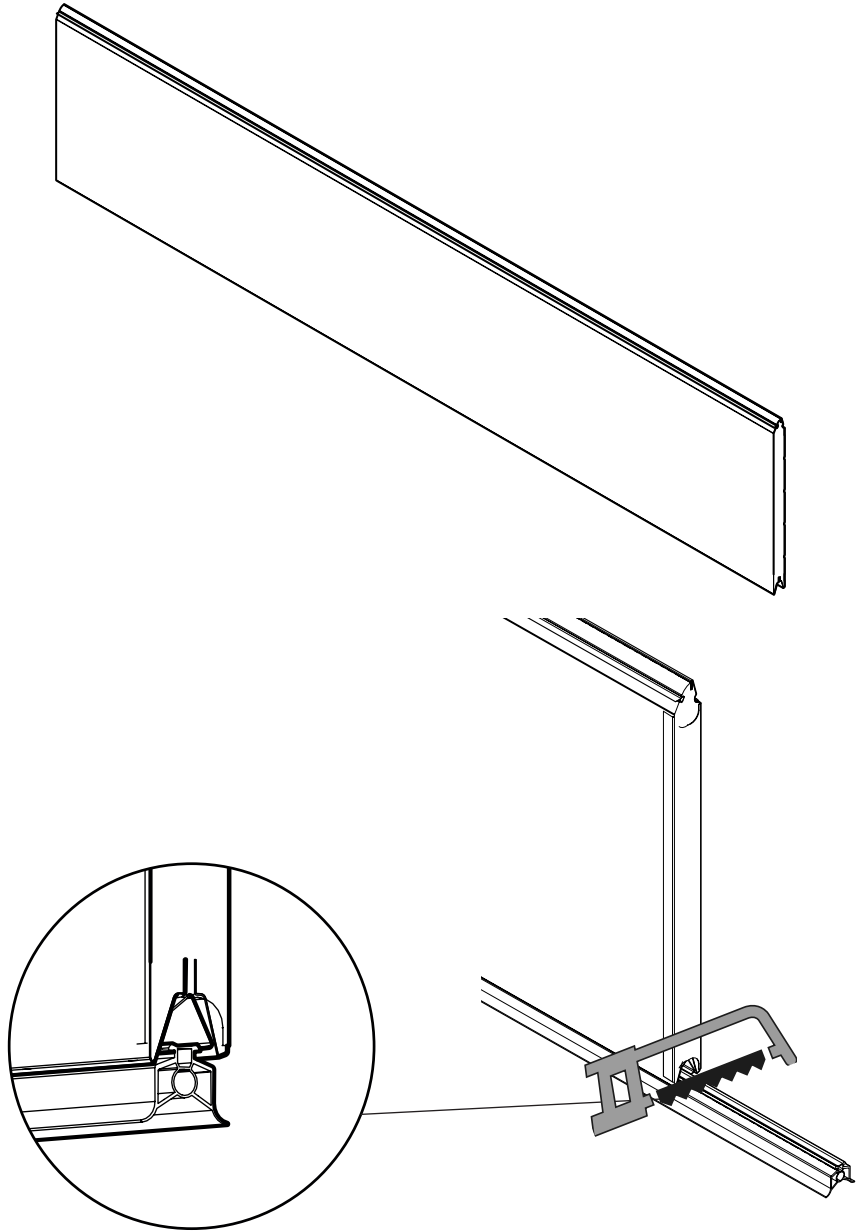
OPTION 2)

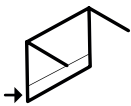
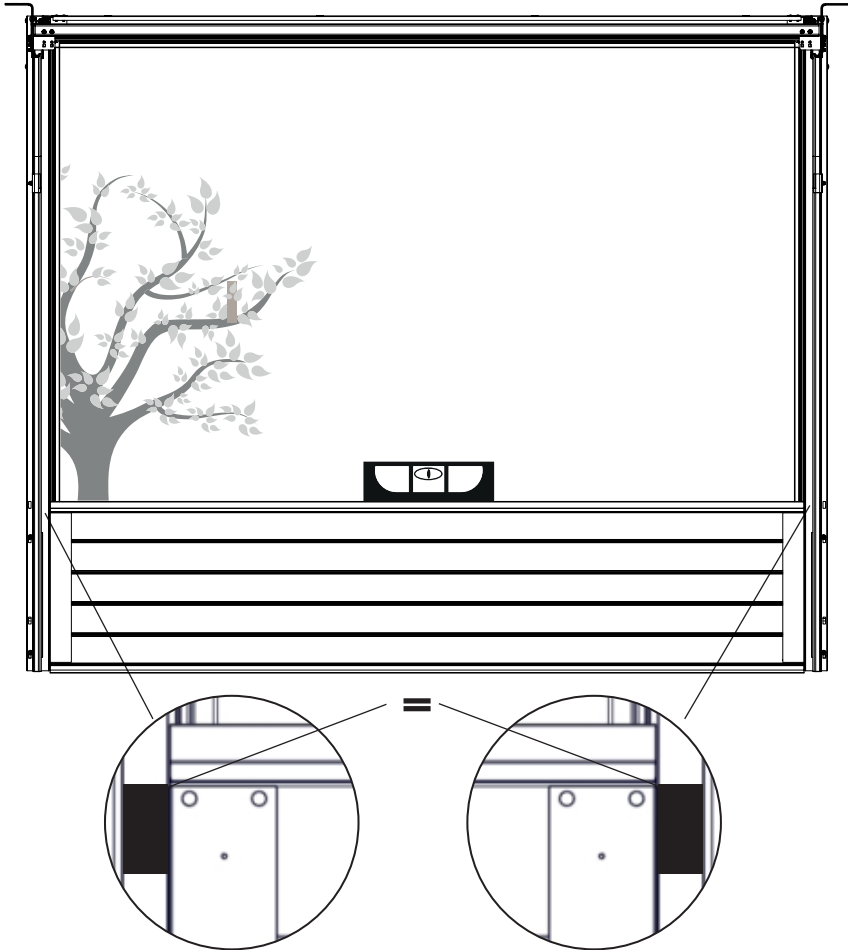


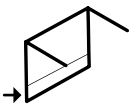
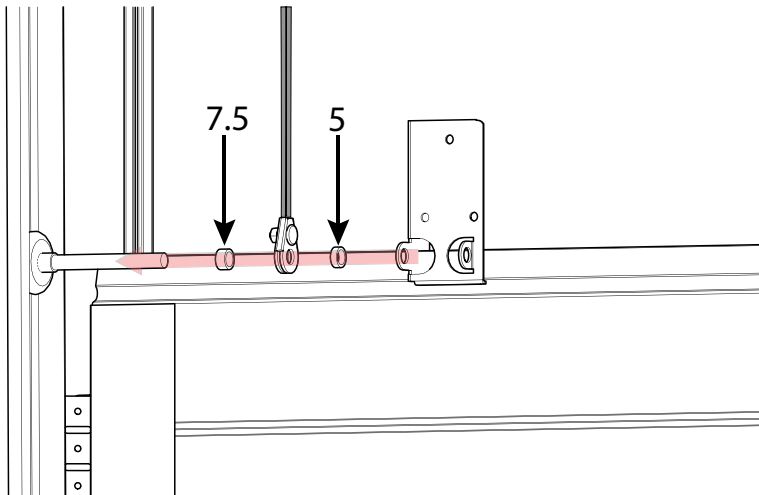
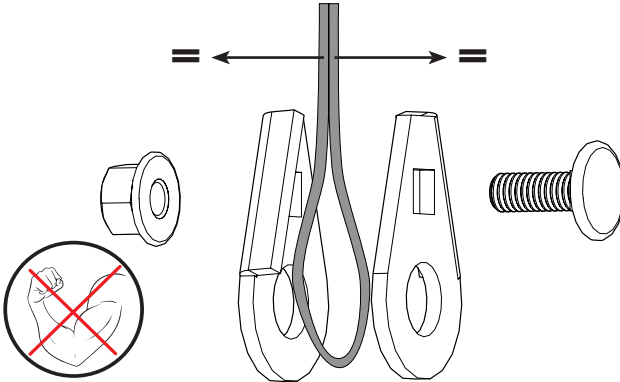
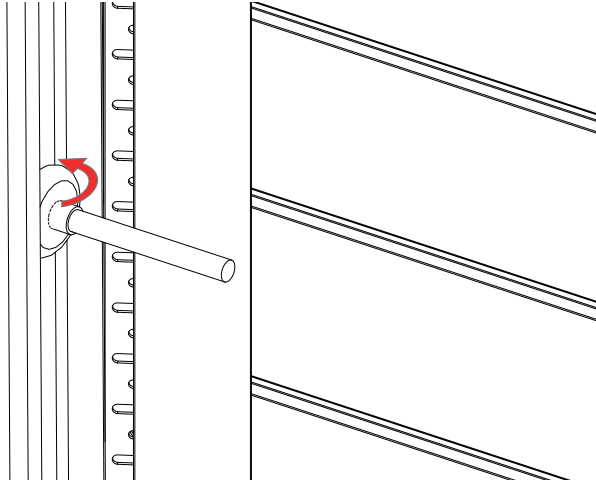


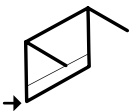
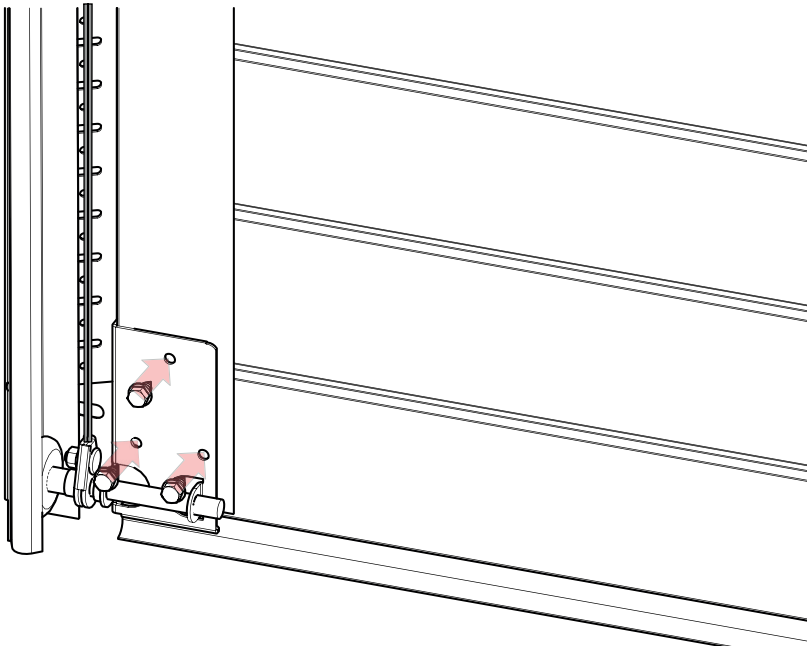
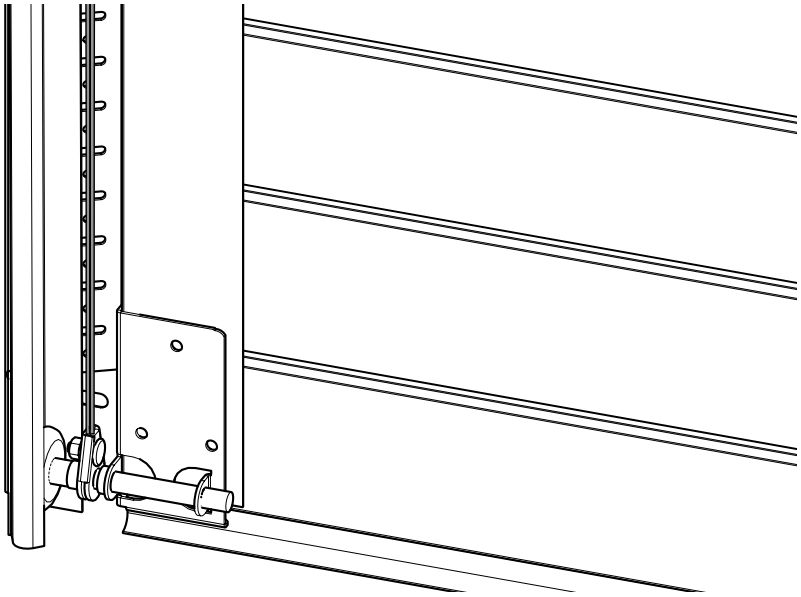


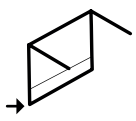
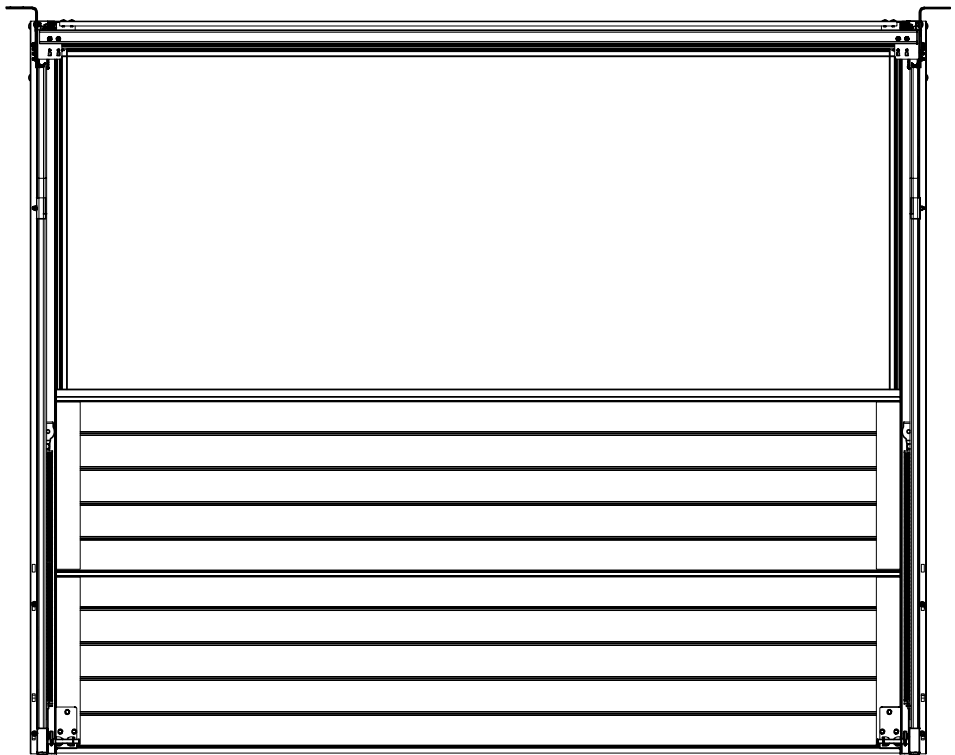
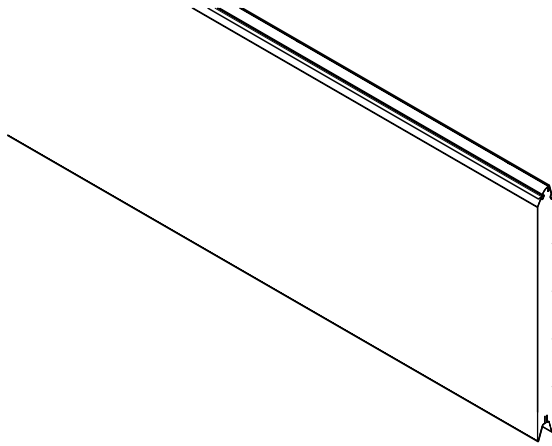
**⚠ REPETER CES ETAPES
DE PAGES 19 A 20 POUR
LE CADRE DROIT**

MONTAGE DES PANNEAUX

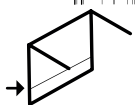
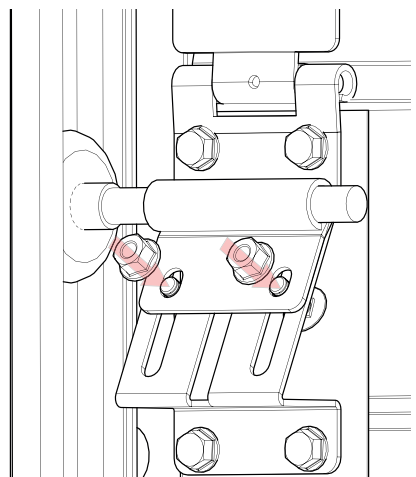
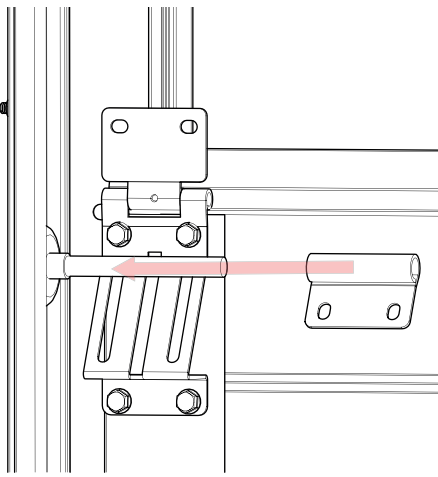
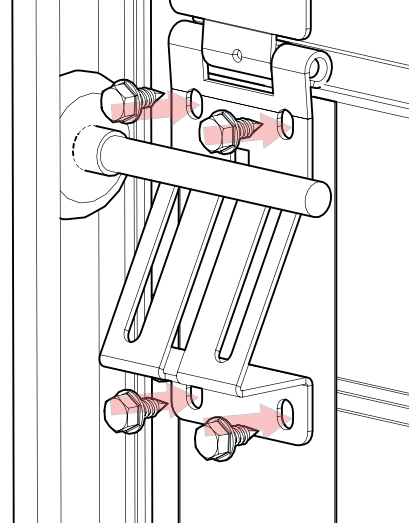
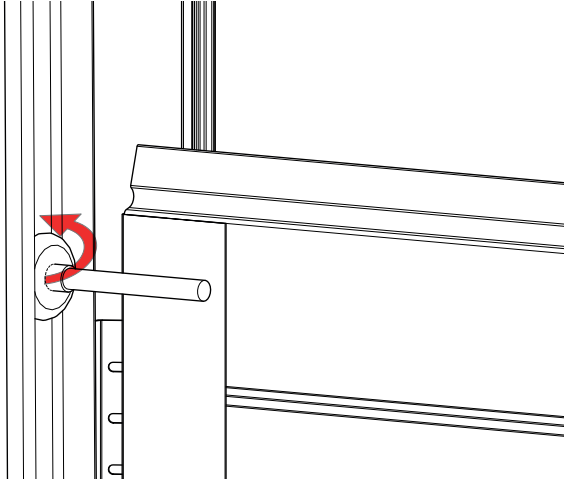


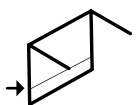
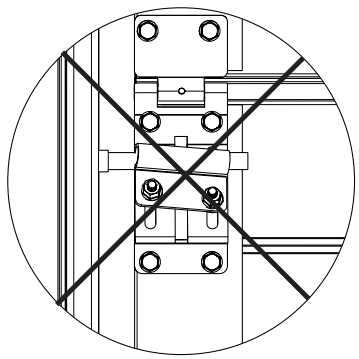
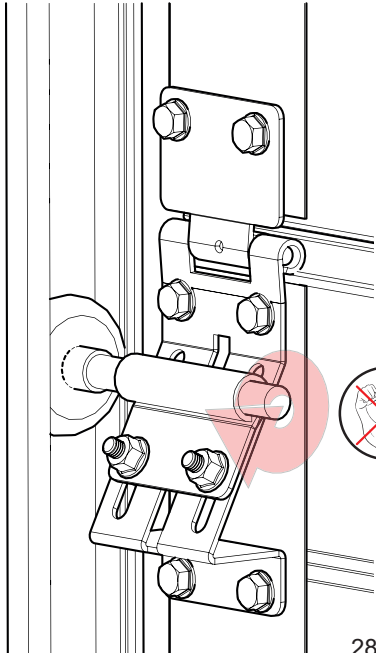
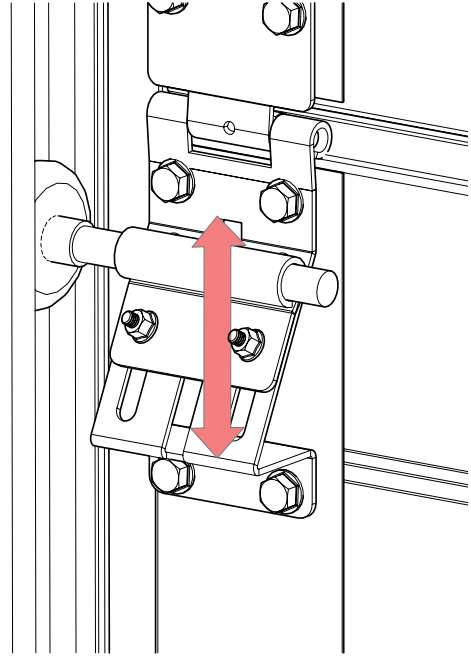
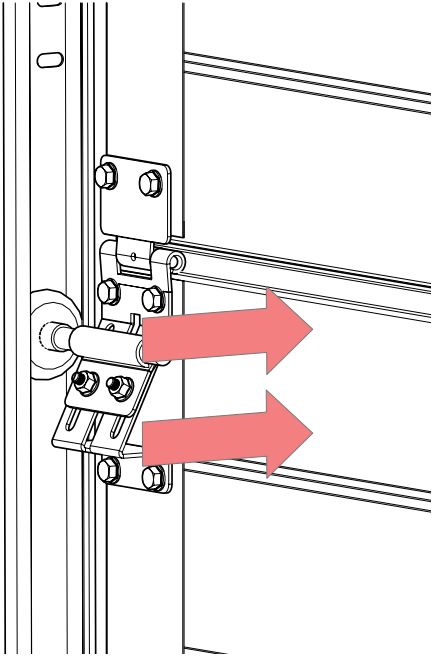




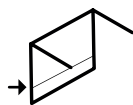
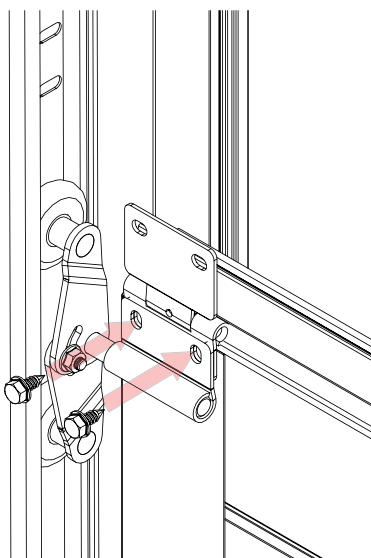
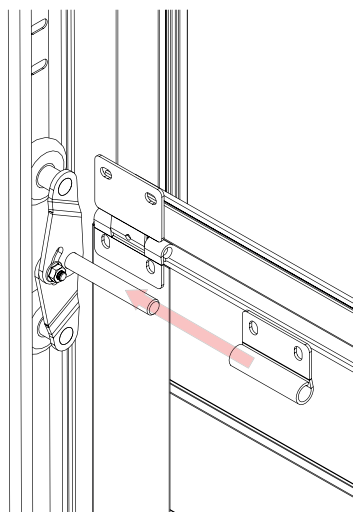
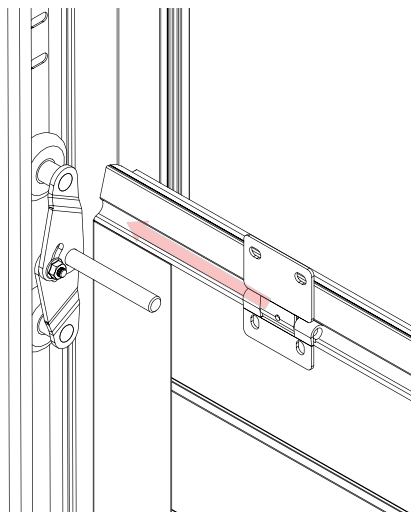
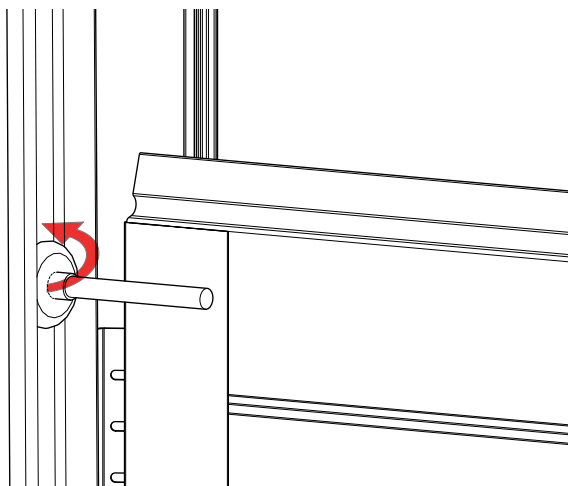


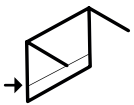
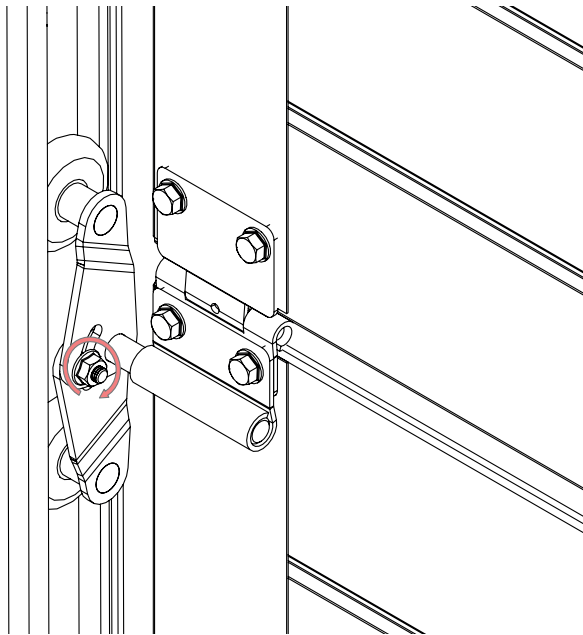
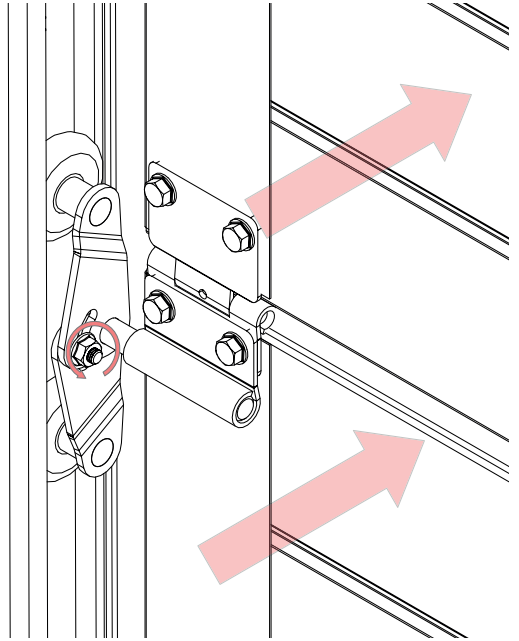
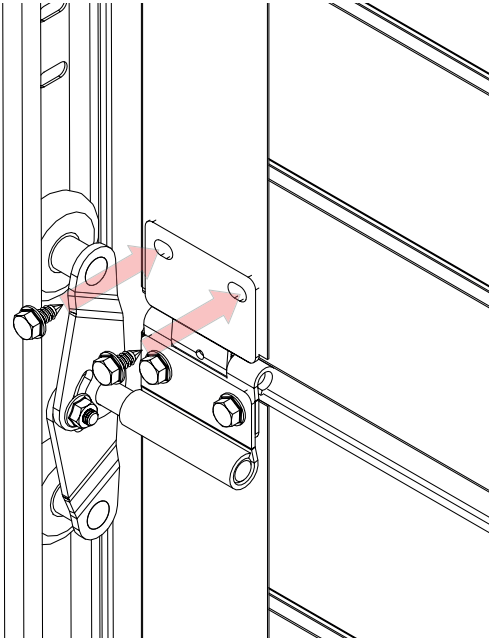
OPTION 1) ROULETTE SIMPLE

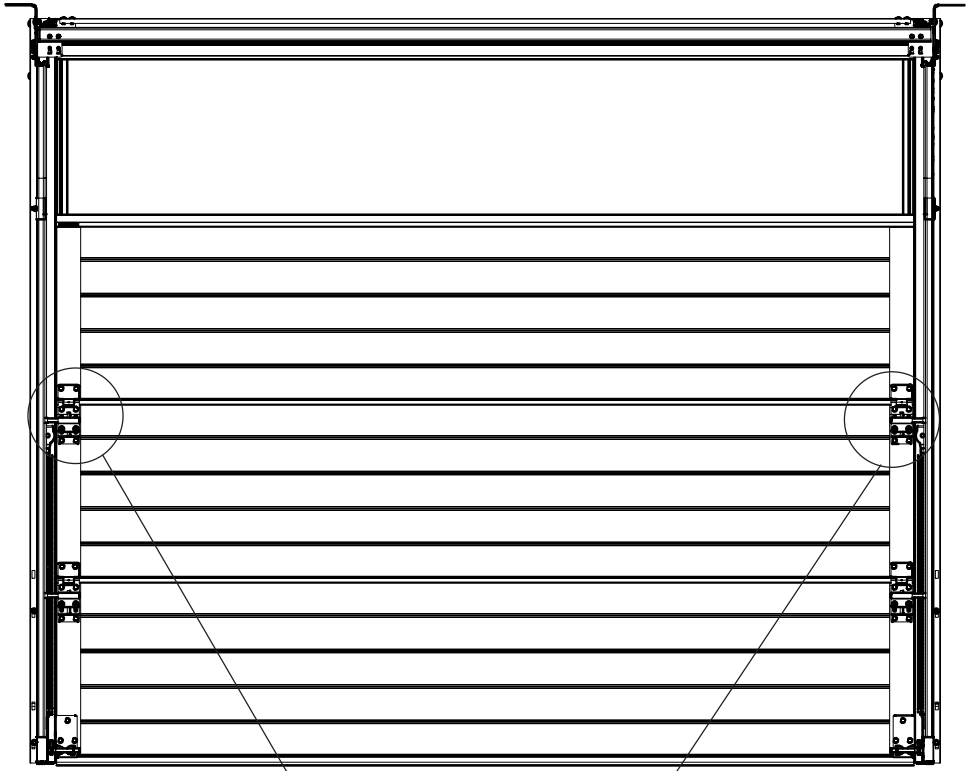




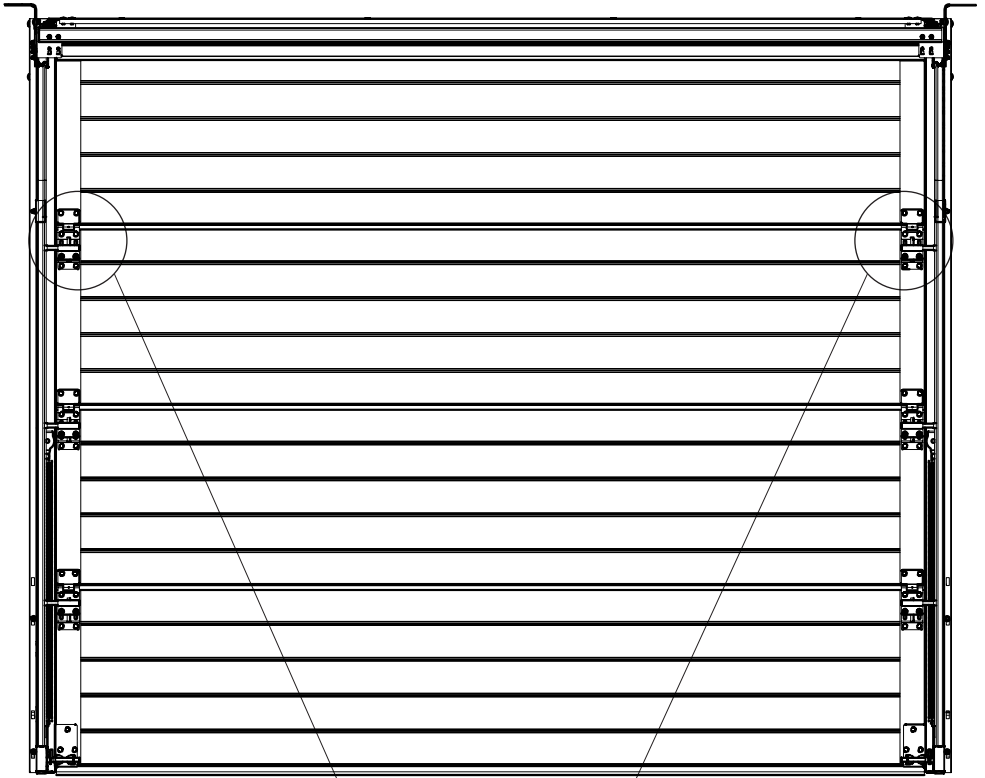
OPTION 2) ROULETTE EN TÂNDEM



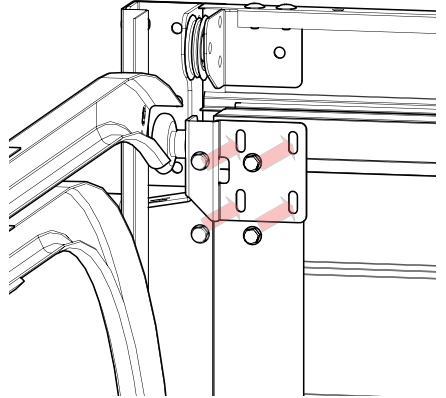
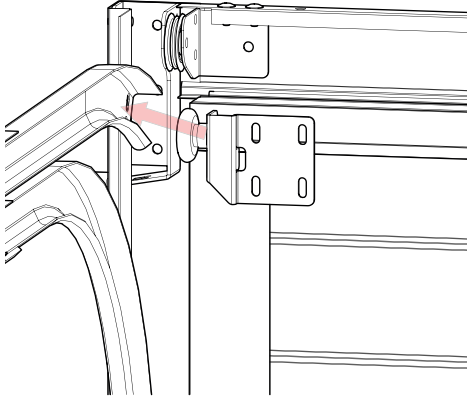




REPETER
OPTION 1 /
OPTION 2

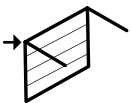
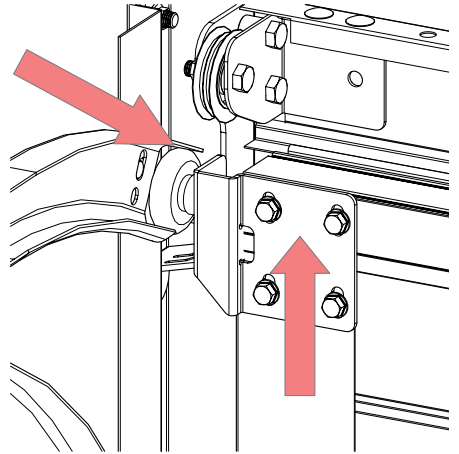
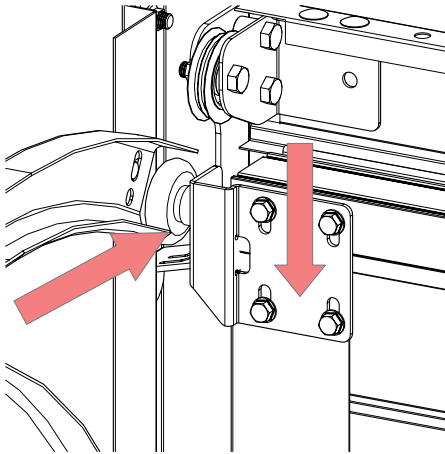


REPETER
OPTION 1 /
OPTION 2

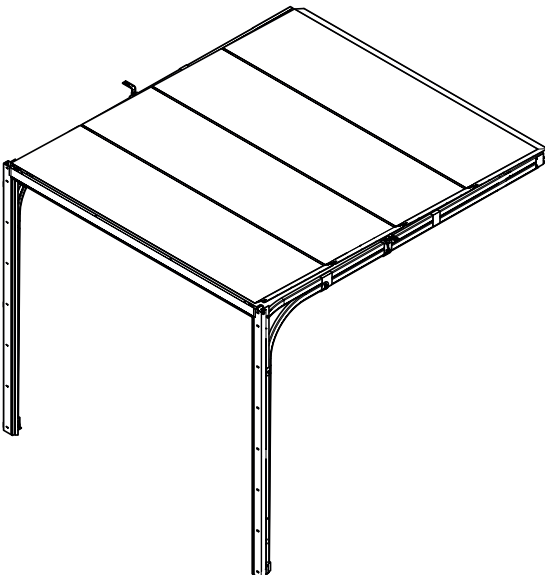
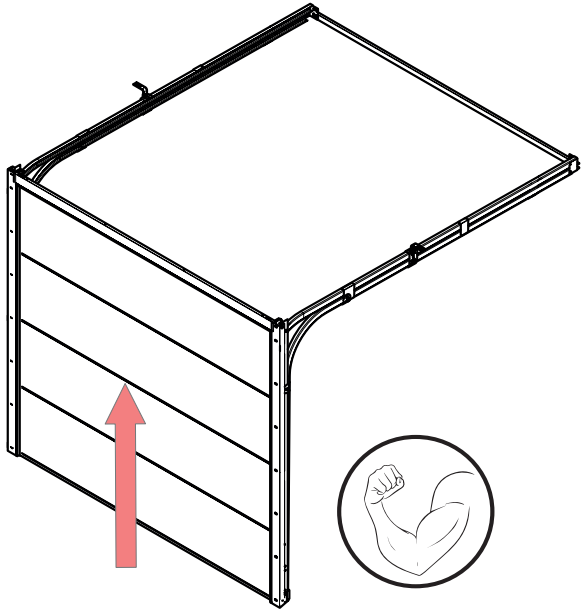


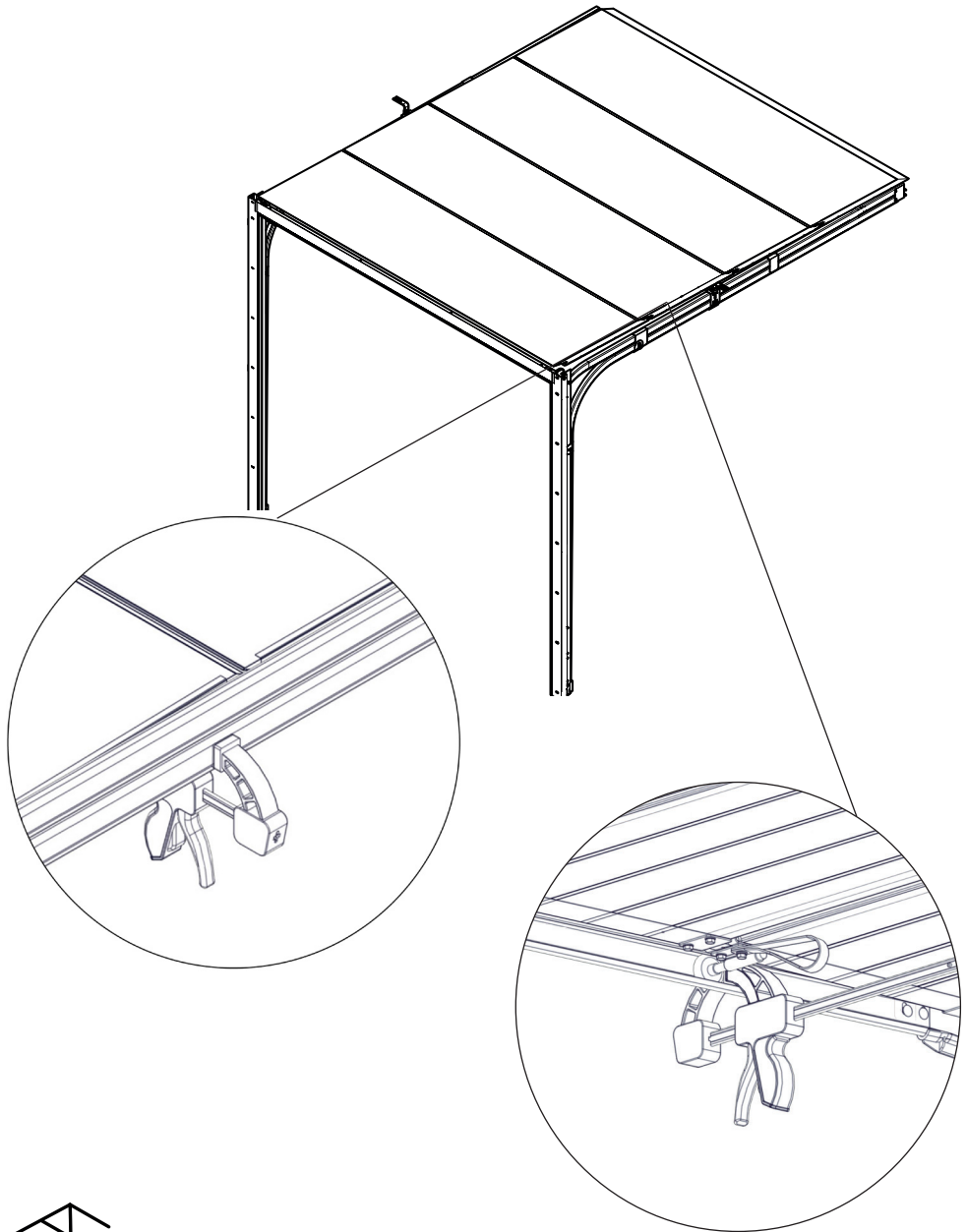
MANUEL

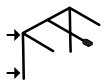
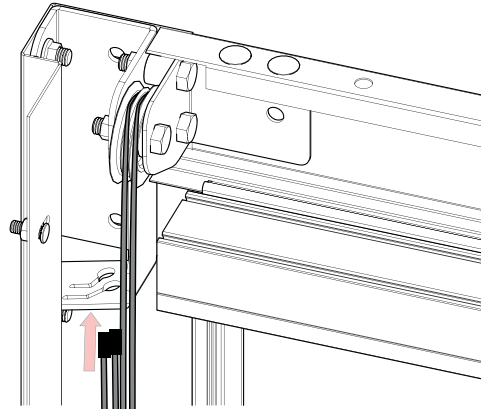
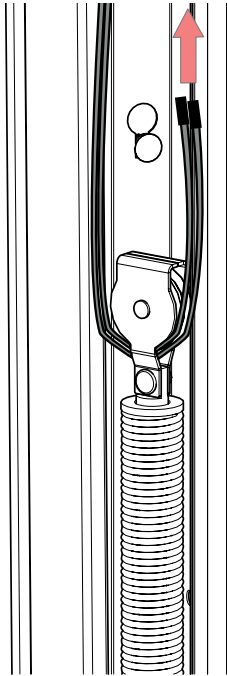
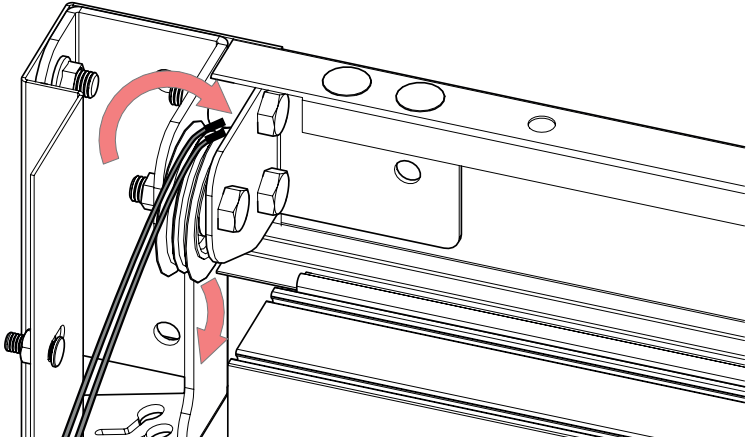
MOTORSÉ

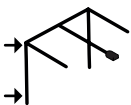
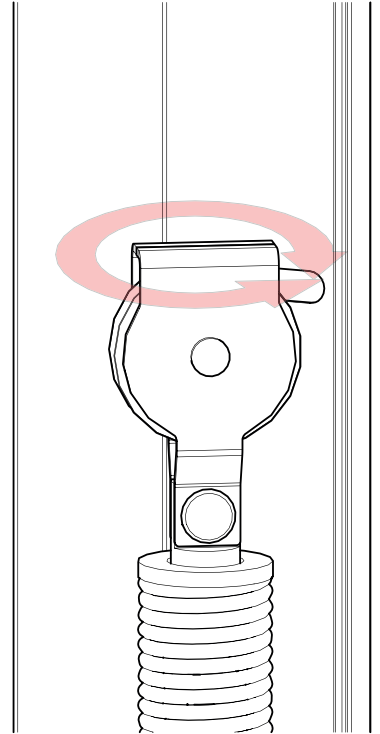
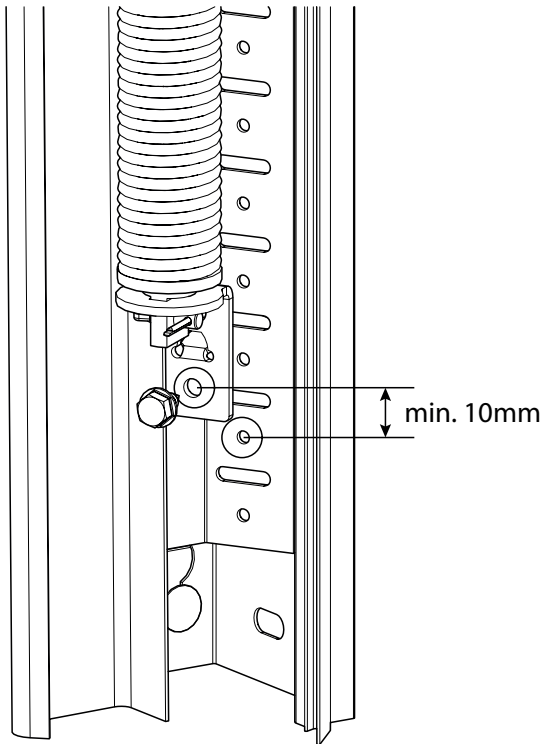
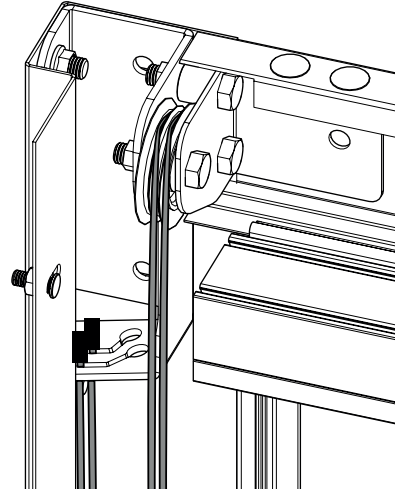
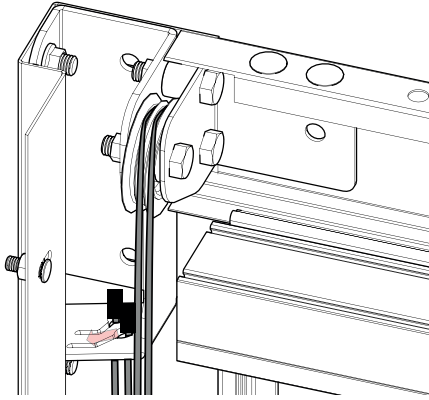


**REPETER CES
ETAPES POUR LE
CADRE DROIT**

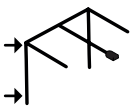
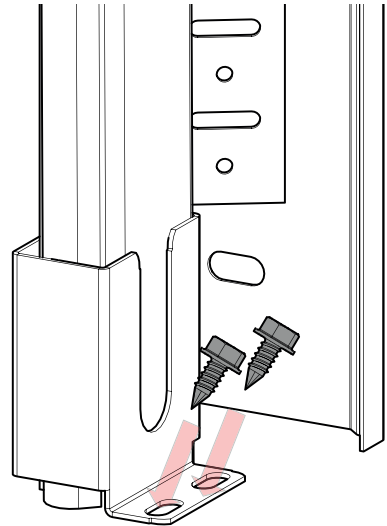
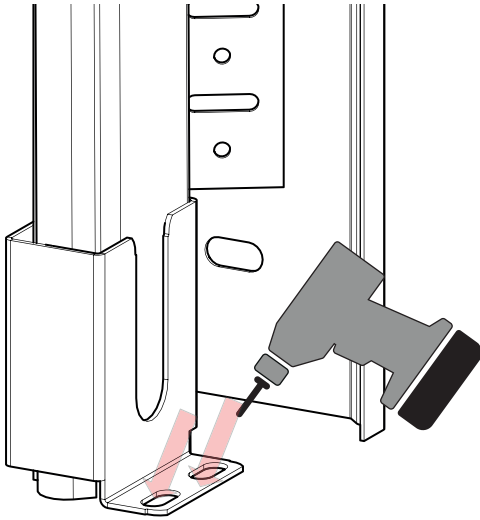
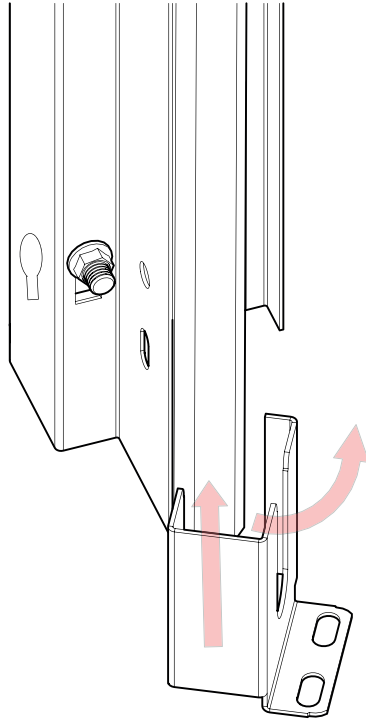


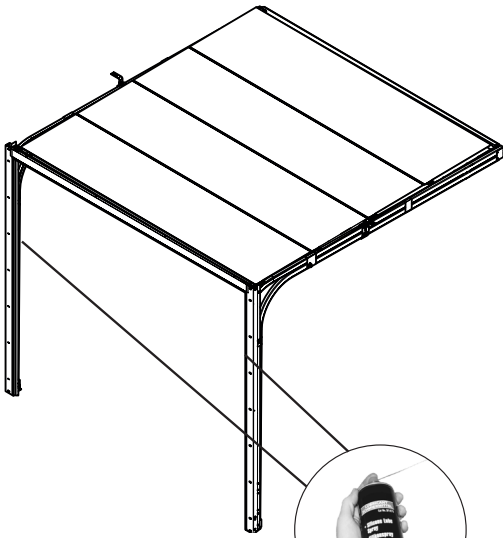
MONTAGE DU SYSTÈME DE LEVAGE





REPETER CES ETAPES
DE PAGES 36 A 37 POUR
LE CADRE DROIT

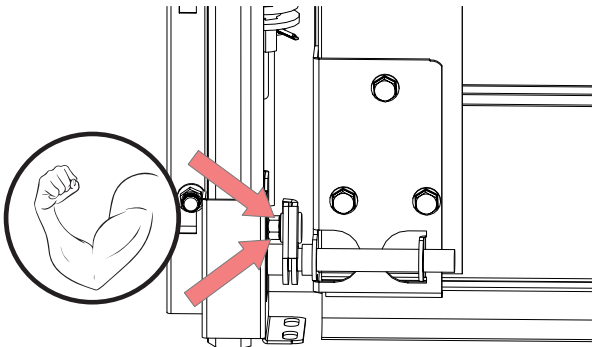
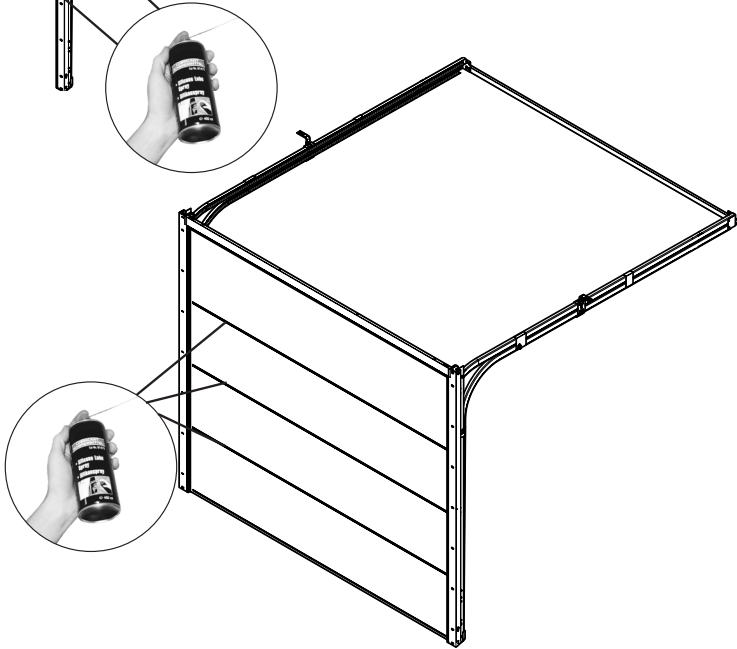


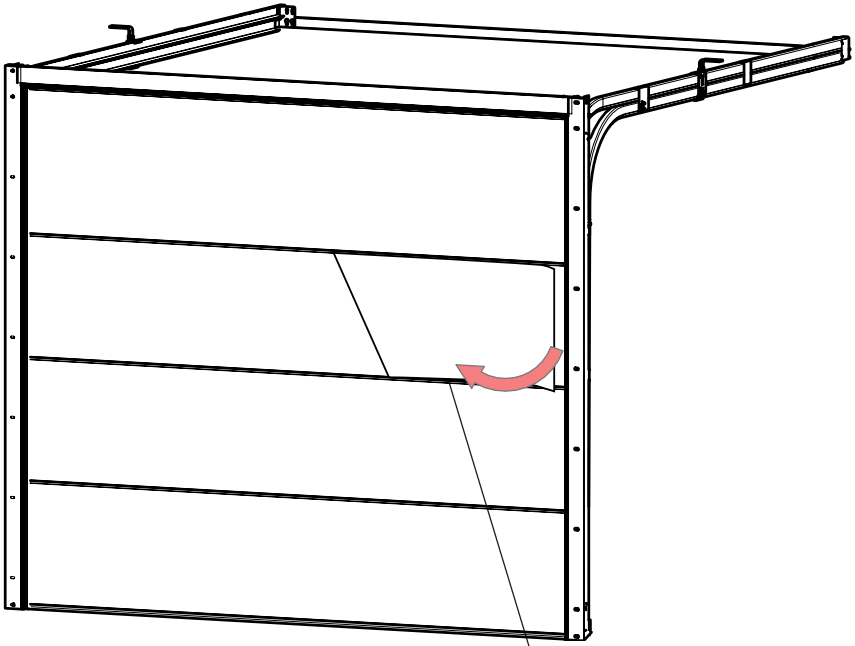


SILICONE LIQUIDE

Lubrifier les joints et rails verticaux.

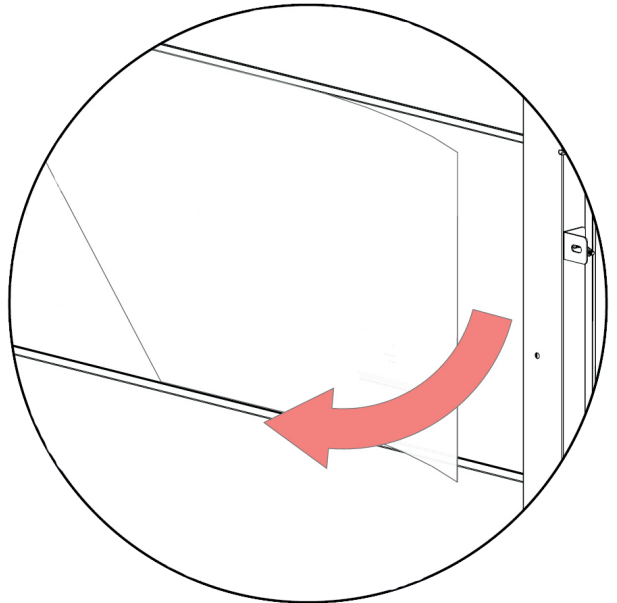
Lubrifier les joints entre les panneaux.





Les panneaux de porte sont recouverts à l'extérieur et à l'intérieur d'un film transparent de protection.

Ce film doit être enlevé juste après la fin de la pose afin de ne pas polymériser et être très difficile voire impossible à enlever au bout de quelques mois.



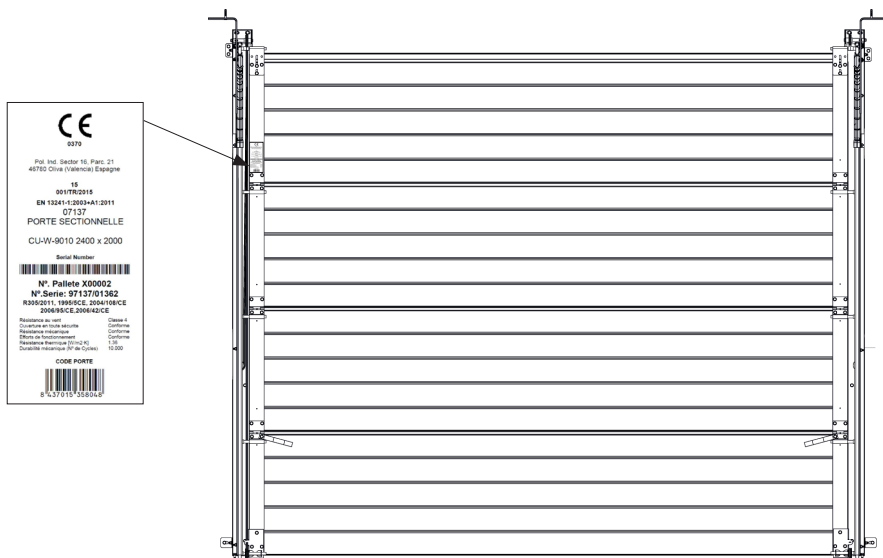
APRÈS L'INSTALLATION DE LA PORTE, PLACER L'ÉTIQUETTE DE MARQUAGE CE.



ATTENTION:

Sellons la Norme Européenne la porte de garage doit être indentifié avec une étiquette de marquage CE et un numéro de série.

L'étiquette de marquage CE se trouve dans le colis de panneaux.



Le retrait ou altération du numéro de série annule la garantie.

La validité de la garantie est conditionnée au respect des instructions de montage et de maintenance.

RECOMMANDATIONS À L'USAGE DE L'UTILISATEUR.

- 1) Les personnes formées par l'installateur à la réception de la porte sont admises à son fonctionnement.
- 2) Ne jamais essayer de retenir la porte en marche
- 3) Ne jamais se tenir dans le rayon d'action de la porte
- 4) Ne jamais surcharger la porte par une adjonction de panneaux de plaques de tôles ou tout autres objets qui auraient pour effet d'augmenter son poids
- 5) Contrôler avant de manœuvrer la porte qu'aucun objet, vélo, poussette, jouet, etc.. n'empêche sa manœuvre.
- 6) Ne pas laisser les enfants jouer près de la porte lors de sa manœuvre.
- 7) Toutes les interventions de réparation et vérification doivent être annotées dans le carnet d'entretien propriété de l'utilisateur.

MAINTENANCE DE LA PORTE

La norme européenne EN 13241-1 impose que les portes sectionnelles soient vérifiées et entretenues au moins deux fois par an par un personnel qualifié. Ces vérifications et entretiens devront être datés et figurer dans le carnet d'entretien en fin de cette notice. La personne ayant effectué ces vérifications et ces entretiens doit signer le carnet à chaque intervention.

Les points de vérification et de contrôle sont répertoriés dans le carnet d'entretien. Veiller à les respecter.

IMPORTANT: Le non respect de ces recommandations risquerait d'altérer la durée de vie de la porte et du moteur et annulerait la garantie.

Carnet d'entretien

Opérations effectuées	Oui	Non	Remarques et interventions
Vérification des ressorts			
Vérification des câbles de suspension			
Vérification des poulies guide câbles			
Vérification des charnières			
Vérification des supports de roulettes			
Vérification de la fixation de la porte			
Contrôle d'oxydation des panneaux			
Vérification des fins de course			
Vérification de l'état général de la porte			

Date	Nom et qualité de l'intervenant	Signature
-------------	--	------------------

Opérations effectuées	Oui	Non	Remarques et interventions
Vérification des ressorts			
Vérification des câbles de suspension			
Vérification des poulies guide câbles			
Vérification des charnières			
Vérification des supports de roulettes			
Vérification de la fixation de la porte			
Contrôle d'oxydation des panneaux			
Vérification des fins de course			
Vérification de l'état général de la porte			

Date	Nom et qualité de l'intervenant	Signature
-------------	--	------------------

Carnet d'entretien

Opérations effectuées	Oui	Non	Remarques et interventions
Vérification des ressorts			
Vérification des câbles de suspension			
Vérification des poulies guide câbles			
Vérification des charnières			
Vérification des supports de roulettes			
Vérification de la fixation de la porte			
Contrôle d'oxydation des panneaux			
Vérification des fins de course			
Vérification de l'état général de la porte			

Date	Nom et qualité de l'intervenant	Signature
-------------	--	------------------

Opérations effectuées	Oui	Non	Remarques et interventions
Vérification des ressorts			
Vérification des câbles de suspension			
Vérification des poulies guide câbles			
Vérification des charnières			
Vérification des supports de roulettes			
Vérification de la fixation de la porte			
Contrôle d'oxydation des panneaux			
Vérification des fins de course			
Vérification de l'état général de la porte			

Date	Nom et qualité de l'intervenant	Signature
-------------	--	------------------

Carnet d'entretien

Opérations effectuées	Oui	Non	Remarques et interventions
Vérification des ressorts			
Vérification des câbles de suspension			
Vérification des poulies guide câbles			
Vérification des charnières			
Vérification des supports de roulettes			
Vérification de la fixation de la porte			
Contrôle d'oxydation des panneaux			
Vérification des fins de course			
Vérification de l'état général de la porte			

Date	Nom et qualité de l'intervenant	Signature
-------------	--	------------------

Opérations effectuées	Oui	Non	Remarques et interventions
Vérification des ressorts			
Vérification des câbles de suspension			
Vérification des poulies guide câbles			
Vérification des charnières			
Vérification des supports de roulettes			
Vérification de la fixation de la porte			
Contrôle d'oxydation des panneaux			
Vérification des fins de course			
Vérification de l'état général de la porte			

Date	Nom et qualité de l'intervenant	Signature
-------------	--	------------------

Carnet d'entretien

Opérations effectuées	Oui	Non	Remarques et interventions
Vérification des ressorts			
Vérification des câbles de suspension			
Vérification des poulies guide câbles			
Vérification des charnières			
Vérification des supports de roulettes			
Vérification de la fixation de la porte			
Contrôle d'oxydation des panneaux			
Vérification des fins de course			
Vérification de l'état général de la porte			

Date	Nom et qualité de l'intervenant	Signature
-------------	--	------------------

Opérations effectuées	Oui	Non	Remarques et interventions
Vérification des ressorts			
Vérification des câbles de suspension			
Vérification des poulies guide câbles			
Vérification des charnières			
Vérification des supports de roulettes			
Vérification de la fixation de la porte			
Contrôle d'oxydation des panneaux			
Vérification des fins de course			
Vérification de l'état général de la porte			

Date	Nom et qualité de l'intervenant	Signature
-------------	--	------------------

Carnet d'entretien

Opérations effectuées	Oui	Non	Remarques et interventions
Vérification des ressorts			
Vérification des câbles de suspension			
Vérification des poulies guide câbles			
Vérification des charnières			
Vérification des supports de roulettes			
Vérification de la fixation de la porte			
Contrôle d'oxydation des panneaux			
Vérification des fins de course			
Vérification de l'état général de la porte			

Date	Nom et qualité de l'intervenant	Signature
-------------	--	------------------

Opérations effectuées	Oui	Non	Remarques et interventions
Vérification des ressorts			
Vérification des câbles de suspension			
Vérification des poulies guide câbles			
Vérification des charnières			
Vérification des supports de roulettes			
Vérification de la fixation de la porte			
Contrôle d'oxydation des panneaux			
Vérification des fins de course			
Vérification de l'état général de la porte			

Date	Nom et qualité de l'intervenant	Signature
-------------	--	------------------



W W W . A R T N S U N . C O M

9004 rue de l'artisanat
74150 Rumilly
FRANCE

04 50 05 19 13
service-client@artnsun.com